

دليل الخدمة Dell™ Studio XPS™ 8000

[مجموعة Bluetooth](#)

[وحدة زر الطاقة](#)

[وحدة \(وحدات\) الذاكرة](#)

[المراوح](#)

[المعالج](#)

[البطارية](#)

[وحدة الإمداد بالطاقة](#)

[لوحة النظام](#)

[إعداد النظام](#)

[قبل البدء](#)

[نظرة فنية عامة](#)

[غطاء الكمبيوتر](#)

[الإطار الأمامي](#)

[حامل بطاقة الرسومات](#)

[مطابقا PCI Express](#)


[محر كات الأقراص](#)


[الغطاء العلوي](#)


[لوحة الإدخال/الإخراج العلوية](#)

[لوحة USB الأمامية](#)

الملاحظات والتنبيهات والتحذيرات

 **ملاحظة:** تشير كلمة "ملاحظة" إلى المعلومات الهامة التي تساعدك على تحقيق أقصى استفادة من جهاز الكمبيوتر لديك.

 **تنبيه:** تشير كلمة "تنبيه" إما إلى احتمال حدوث تلف بالأجهزة أو فقد للبيانات وتخبرك بكيفية تجنب المشكلة.

 **تحذير:** تشير كلمة "تحذير" إلى احتمال حدوث ضرر بالمنتجات أو تعرض الأشخاص للإصابة أو الموت.

المعلومات الواردة في هذا المستند عرضة للتغيير بدون إشعار.
© Dell Inc. 2009 جميع الحقوق محفوظة.

ممنوع بنقل أو إعادة إنتاج هذه المواد بأي شكل من الأشكال بدون إذن كتابي من شركة Dell Inc.

العلامات التجارية المستخدمة في هذا النص: Dell، وشعار زر ابدأ في Windows Vista، وشعار Dell XPS، DELL، وStudio XPS هي علامات تجارية لشركة Dell Inc. وتعتبر Intel SpeedStep، Intel وIntel Corporation في الولايات المتحدة والبلدان الأخرى وتعد Microsoft Y-Windows وWindows Vista وشعار زر ابدأ في Windows Vista هي إما علامات تجارية أو علامات تجارية مسجلة خاصة بشركة Microsoft Corporation في الولايات المتحدة وأو البلدان الأخرى.

قد يتم استخدام علامات تجارية وأسماء تجارية أخرى في هذا المستند للإشارة إلى إما الكيانات المالكة لهذه العلامات والأسماء أو إلى منتجاتها. تنفي شركة Dell Inc. أي سمي من جانبها لاستلاك علامات تجارية أو أسماء تجارية بخلاف تلك الخاصة بها.

الطرز: فئة D03M النوع: D03M001

أغسطس 2009 مراجعة: A00

[رجوع إلى صفحة المحتويات](#)

قبل البدء

دليل الخدمة Dell™ Studio XPS™ 8000

[المواصفات الفنية](#)

[الأدوات الموصى بها](#)

[إيقاف تشغيل الكمبيوتر](#)

[تعليمات الأمان](#)

يتناول هذا الفصل الإجراءات الخاصة بإزالة وتركيب المكونات في الكمبيوتر. ما لم يتم توضيح غير ذلك، يفترض كل إجراء من الإجراءات توفر الشروط التالية:

- 1 قيامك بالإجراءات الواردة في [إيقاف تشغيل الكمبيوتر](#) و [تعليمات الأمان](#).
- 1 قيامك بقراءة معلومات الأمان الواردة مع الكمبيوتر.
- 1 من الممكن استبدال أحد المكونات أو — في حالة شرائه بصورة منفصلة — تركيبه من خلال اتباع إجراءات الإزالة بترتيب عكسي.

المواصفات الفنية

للحصول على معلومات حول المواصفات الفنية للكمبيوتر لديك، انظر [Dell Support](#) على support.dell.com/manuals.

الأدوات الموصى بها

قد تتطلب الإجراءات الواردة في هذا المستند توافر الأدوات التالية:

- 1 مفك صغير مستوي الحافة
- 1 مفك Phillips صغير
- 1 مخطاط بلاستيكي
- 1 برنامج تحديث BIOS القابل للتنفيذ متاح على support.dell.com

إيقاف تشغيل الكمبيوتر

⚠ تنبيه: لتفادي فقد البيانات، قم بحفظ كافة الملفات المفتوحة وإغلاقها، ثم إنهاء كافة البرامج المفتوحة قبل إيقاف تشغيل الكمبيوتر.

1. قم بإغلاق كافة الملفات المفتوحة وإنهاء جميع البرامج المفتوحة.

2. قم بإيقاف تشغيل الكمبيوتر لديك:

:Windows Vista®

انقر فوق **Start** (ابتداءً) ، انقر فوق السهم  ، ثم انقر فوق **Shut Down** (إيقاف التشغيل).

:Windows® 7

انقر فوق **Start** (ابتداءً) ، وانقر فوق **Shut Down** (إيقاف التشغيل).

3. يتوقف الكمبيوتر عن العمل بعد اكتمال عملية إيقاف تشغيل نظام التشغيل.

4. تأكد من أن الكمبيوتر في وضع إيقاف التشغيل. إذا لم يتوقف تشغيل الكمبيوتر تلقائيًا عند إيقاف تشغيل نظام التشغيل، فاضغط مع الاستمرار على زر الطاقة حتى يتم إيقاف تشغيل الكمبيوتر.

تعليمات الأمان

استعن بإرشادات الأمان التالية للمساعدة على حماية جهاز الكمبيوتر من أي تلف محتمل، وللمساعدة كذلك على ضمان أمانك الشخصي.

⚠ تحذير: قبل العمل داخل جهاز الكمبيوتر، قم بقراءة معلومات الأمان الواردة مع الكمبيوتر. للحصول على معلومات إضافية حول أفضل ممارسات الأمان، انظر الصفحة الرئيسية لسياسة الالتزام بالقوانين على العنوان www.dell.com/regulatory_compliance.

⚠ تنبيه: يجب ألا يقوم بإجراء الإصلاحات على جهاز الكمبيوتر إلا الفني الخدمة المعتمد فقط. لا يغطي الضمان أي تلف ناتج عن أعمال صيانة غير معتمدة من قبل Dell™.

⚠ **تنبيه:** عندما تقوم بفصل أحد الكيبلات، قم بسحبها من الموصل أو لسان المسحب، وليس من الكبل نفسه. تشمل بعض الكيبلات على موصلات مزودة بالسنة تثبت؛ عند فصل هذا النوع من الكيبلات، اضغط السنة التثبيت للداخل قبل فصل الكبل. أثناء قيامك بفصل الموصلات، حافظ على محاذاتها باستواء لتجنب تني أي من مسامير الموصل. تأكد أيضاً من صحة اتجاه ومحاذاة كلا الموصلين قبل أن تقوم بتوصيل الكبل.

⚠ **تنبيه:** لتجنب تعرض الكمبيوتر للتلف، قم بالخطوات التالية قبل أن تبدأ في العمل داخل الكمبيوتر.

1. تأكد من استواء ونظافة سطح العمل لتجنب تعرض غطاء الكمبيوتر للخدش.
2. قم بإيقاف تشغيل الكمبيوتر (انظر [إيقاف تشغيل الكمبيوتر](#)) وجميع الأجهزة المتصلة به.

⚠ **تنبيه:** لفصل كبل شبكة، قم أولاً بفصل الكبل من الكمبيوتر، ثم افصله من جهاز الشبكة.

3. قم بفصل جميع كبلات الهاتف أو شبكة الاتصال من الكمبيوتر.
4. قم بفصل الكمبيوتر وجميع الأجهزة المتصلة به من مأخذ التيار الكهربائي.
5. افصل جميع الأجهزة المتصلة عن الكمبيوتر.
6. قم بالضغط على أية بطاقات مثبتة وإخراجها من قارئ بطاقات الوسائط 19 في 1.
7. اضغط مع الاستمرار على زر الطاقة لتأريض لوحة النظام.

⚠ **تنبيه:** قبل لمس أي شيء بداخل الكمبيوتر، قم بتأريض نفسك عن طريق لمس سطح معدني غير مطلي، مثل السطح المعدني الموجود في الجزء الخلفي من الكمبيوتر. قم بصفة دورية أثناء عملك بلمس سطح معدني غير مطلي من وقت لآخر لتبديد أي كهرباء إستاتيكية قد تضر بالمكونات الداخلية.

[رجوع إلى صفحة المحتويات](#)

الإطار الأمامي

دليل الخدمة Dell™ Studio XPS™ 8000

[إزالة الإطار الأمامي](#)

[إعادة تركيب الإطار الأمامي](#)

⚠ تحذير: قبل العمل داخل جهاز الكمبيوتر، قم بقراءة معلومات الأمان الواردة مع الكمبيوتر. للحصول على معلومات إضافية حول أفضل ممارسات الأمان، انظر الصفحة الرئيسية لسياسة الالتزام بالقوانين على العنوان www.dell.com/regulatory_compliance.

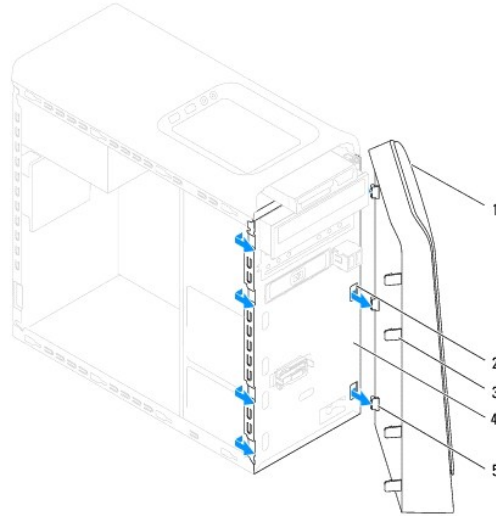
⚠ تحذير: للوقاية من التعرض للصدمة الكهربائية، عليك دوماً فصل الكمبيوتر عن المأخذ الكهربائي قبل إزالة الغطاء.

⚠ تحذير: لا تتم بتشغيل جهازك إذا كان أي غطاء (أغطية) (يما في ذلك أغطية الكمبيوتر والإطارات الأمامية وأزرع الحشو وأماكن إدخال اللوحة الأمامية إلخ) مفقوداً.

⚠ تنبيه: يجب ألا يقوم بإجراء الإصلاحات على جهاز الكمبيوتر إلا الفني الخدمة المعتمد فقط. لا يغطي الضمان أي تلف ناتج عن أعمال صيانة غير معتمدة من قبل Dell™.

إزالة الإطار الأمامي

1. اتبع الإرشادات الواردة في [قيل البدء](#).
2. قم بإزالة غطاء الكمبيوتر (راجع [نزع غطاء الكمبيوتر](#)).
3. ضع الكمبيوتر في وضع عمودي.
4. أمسك السنبة الإطار الأمامي وحزرها بالتتابع، لسان واحد في المرة عن طريق تحريكها نحو الخارج بعيداً عن اللوحة الأمامية.
5. قم بتدوير الإطار الأمامي وسحبه بعيداً عن واجهة الكمبيوتر من أجل تحرير مشابك الإطار الأمامي من فتحات اللوحة الأمامية.



1	الحافة الأمامية	2	فتحات اللوحة الأمامية (3)
3	عزوات الإطار الأمامي (4)	4	اللوحة الأمامية
5	مشابك الإطار الأمامي (3)		

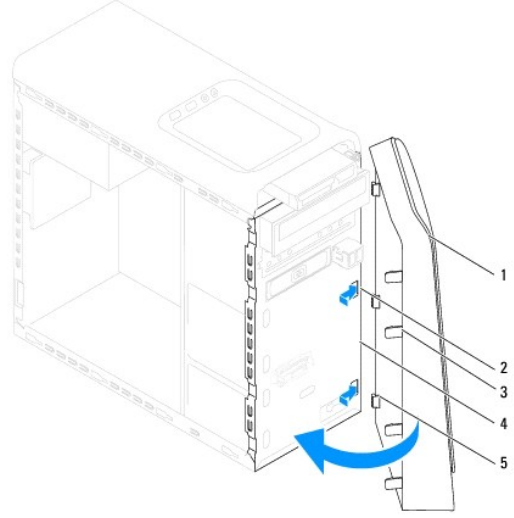
6. ضع الإطار الأمامي جانباً في موضع آمن.

إعادة تركيب الإطار الأمامي

1. اتبع الإرشادات الواردة في [قيل البدء](#).

2. قم بمحاذاة مشابك الإطار الأمامي وإدخالها في فتحات اللوحة الأمامية.

3. قم بتدوير الإطار الأمامي نحو الكمبيوتر حتى تستقر السنة الإطار الأمامي في مكانها.



1	الحافة الأمامية	2	فتحات اللوحة الأمامية (3)
3	عزوات الإطار الأمامي (4)	4	اللوحة الأمامية
5	مشابك الإطار الأمامي (3)		

4. أعد تركيب غطاء الكمبيوتر (انظر إعادة تركيب غطاء الكمبيوتر).

[رجوع إلى صفحة المحتويات](#)

مجموعة Bluetooth

دليل الخدمة Dell™ Studio XPS™ 8000

إزالة مجموعة Bluetooth

إعادة تركيب مجموعة Bluetooth

تحذير: قبل العمل داخل جهاز الكمبيوتر، قم بقراءة معلومات الأمان الواردة مع الكمبيوتر. للحصول على معلومات إضافية حول أفضل ممارسات الأمان، انظر الصفحة الرئيسية لسياسة الالتزام بالقوانين على العنوان www.dell.com/regulatory_compliance.

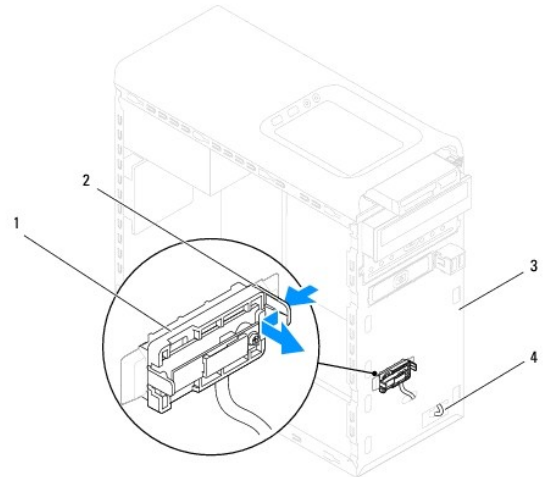
تحذير: للوقاية من التعرض للصدمة الكهربائية، عليك دوماً فصل الكمبيوتر من المأخذ الكهربائي قبل إزالة الغطاء.

تحذير: لا يتم بتشغيل جهازك إذا كان أي غطاء (أغطية) (بما في ذلك أغطية الكمبيوتر والإطارات الأمامية وأزرع الحشو وأماكن إدخال اللوحة الأمامية إلخ) مفكوكاً.

تنبيه: يجب ألا يقوم بإجراء الإصلاحات على جهاز الكمبيوتر إلا فني الخدمة المعتمد فقط. لا يغطي الضمان أي تلف ناتج عن أعمال صيانة غير معتمدة من قبل Dell™.

إزالة مجموعة Bluetooth

1. اتبع الإرشادات الواردة في [فصل البدء](#).
2. قم بإزالة غطاء الكمبيوتر (راجع [زرع غطاء الكمبيوتر](#)).
3. قم بفتح الإطار الأمامي (انظر [إزالة الإطار الأمامي](#)).
4. افصل كل مجموعة Bluetooth® من موصل لوحة النظام (انظر [مكونات لوحة النظام](#)).
5. اضغط على اللسان كما هو موضح في الرسم التوضيحي واسحب مجموعة Bluetooth.
6. حرك بخذر مجموعة Bluetooth وأزلها بعيداً عن مقممة الكمبيوتر.



لسان مجموعة Bluetooth	2	مجموعة Bluetooth	1
كل مجموعة Bluetooth	4	اللوحة الأمامية	3

7. ضع مجموعة Bluetooth جانبا في مكان آمن.

إعادة تركيب مجموعة Bluetooth

1. اتبع الإرشادات الواردة في [فصل البدء](#).

2. قم بمحاذاة لسان مجموعة Bluetooth مع فتحة مجموعة Bluetooth الموجودة في اللوحة الأمامية وانقع مجموعة Bluetooth حتى تستقر في مكانها.
3. قم بتوصيل كبل مجموعة Bluetooth بموصل لوحة النظام (انظر [مكونات لوحة النظام](#)).
4. أعد تركيب الإطار الأمامي (انظر [إعادة تركيب الإطار الأمامي](#)).
5. أعد تركيب غطاء الكمبيوتر (انظر [إعادة تركيب غطاء الكمبيوتر](#)).
6. قم بتوصيل الكمبيوتر والأجهزة بالماخذ الكهربائية، ثم قم بتشغيلها.

[رجوع إلى صفحة المحتويات](#)

بطاقتنا PCI و PCI Express

دليل الخدمة Dell™ Studio XPS™ 8000

- إزالة حامل تثبيت البطاقة
- إعادة تركيب حامل تثبيت البطاقة
- إزالة بطاقات PCI و PCI Express
- استبدال بطاقتي PCI و PCI Express
- تثبيت جهاز الكمبيوتر الخاص بك بعد فك بطاقة PCI Express أو تثبيتها

⚠ تحذير: قبل العمل داخل جهاز الكمبيوتر، قم بقراءة معلومات الأمان الواردة مع الكمبيوتر. للحصول على معلومات إضافية حول أفضل ممارسات الأمان، انظر الصفحة الرئيسية لسياسة الالتزام بالقوانين على العنوان www.dell.com/regulatory_compliance.

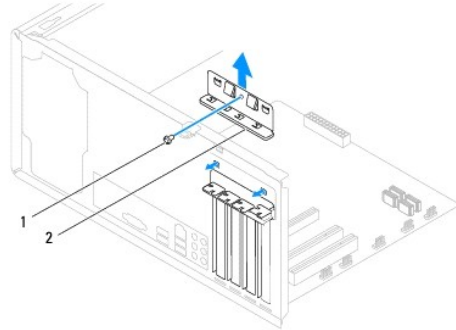
⚠ تحذير: للوقاية من التعرض للصدمات الكهربائية، عليك دوماً فصل الكمبيوتر عن المأخذ الكهربائي قبل إزالة الغطاء.

⚠ تحذير: لا تتم بتشغيل جهازك إذا كان أي غطاء (أغطية) (بما في ذلك أغطية الكمبيوتر والإطارات الأمامية وأذرع الحشو وأماكن إدخال اللوحة الأمامية إلخ) مفكوكاً.

⚠ تنبيه: يجب ألا يقوم بإجراء الإصلاحات على جهاز الكمبيوتر إلا فني الخدمة المعتمد فقط. لا يغطي الضمان أي تلف ناتج عن أعمال صيانة غير معتمدة من قبل Dell™.

إزالة حامل تثبيت البطاقة

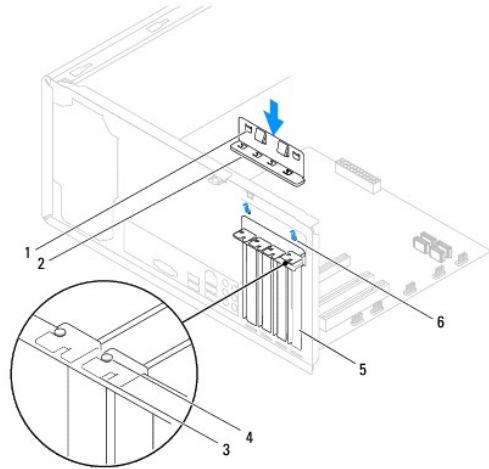
1. اتبع الإرشادات الواردة في [فصل البدء](#).
2. قم بإزالة غطاء الكمبيوتر (راجع [فصل نزع غطاء الكمبيوتر](#)).
3. قم بترك المسامير الذي يثبت حامل تثبيت البطاقة.
4. ارفع حامل تثبيت البطاقة وضعه جانباً في مكان آمن.



1 مسامير 2 حامل تثبيت البطاقة

إعادة تركيب حامل تثبيت البطاقة

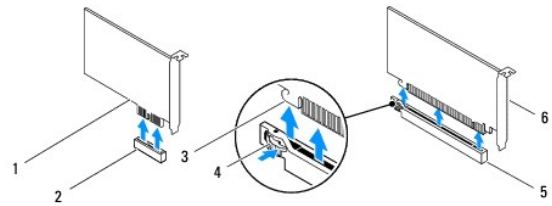
1. اتبع الإرشادات الواردة في [فصل البدء](#).
2. أعد تركيب حامل تثبيت البطاقة مع ضمان ما يلي:
 - 1 محاذاة مثبتك التوجيه مع فتحة التوجيه.
 - 1 محاذاة قوس كل البطاقات وأذرع الحشو مع شريط المحاذاة.
 - 1 التأكد من السن الموجود في قمة البطاقة أو ذراع الحشو حول دليل المحاذاة.



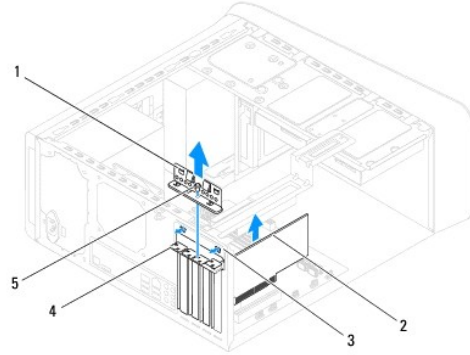
1	مشابك التوجيه (2)	2	حامل تثبيت البطاقة	3	قصيب المحاذة
4	نظير المحاذة	5	تداع الحشو	6	فتحات التوجيه (2)

إزالة بطاقات PCI و PCI Express

1. اتبع الإرشادات الواردة في [قبل البدء](#).
2. قم بإزالة غطاء الكمبيوتر (راجع [نزع غطاء الكمبيوتر](#)).
3. قم بإزالة حامل بطاقة الرسومات (انظر [إزالة حامل بطاقة الرسومات](#)).
4. قم بإزالة محرك القرص الصلب الرئيسي، إن وجد (انظر [إزالة محرك القرص الصلب](#)).
5. قم بإزالة حامل تثبيت البطاقة (انظر [إزالة حامل تثبيت البطاقة](#)).
6. انفصل أية كبلات موصلة بالبطاقة، إذا كانت موجودة.
7. قم بإزالة بطاقة PCI Express من فتحة البطاقة:
 1. لفصل بطاقة PCI أو PCI Express x1، أمسك البطاقة من ركنيها العلويين، وأخرجها برفق من الموصل الخاص بها.
 1. لفصل بطاقة PCI Express x16، اضغط على آلية التثبيت وأمسك البطاقة من ركنيها العلويين وأخرجها بعد ذلك من الموصل الخاص بها برفق.



1	بطاقة PCI Express x1	2	فتحة بطاقة PCI Express x1
3	لسان التثبيت	4	آلية التثبيت
5	بطاقة PCI Express x16	6	فتحة بطاقة PCI Express x16



1	مشبك تثبيت البطاقة	2	بطاقة PCI Express
3	مكان إدخال مشبك تثبيت البطاقة	4	ذراع الحشو
5	مسمار		

8. إذا كنت تقوم بإخراج البطاقة بشكل دائم، فقم بتثبيت ذراع الحشو في فتحة منفذ البطاقة الفارغة.

ملاحظة: بعد تركيب أذرع حشو على مداخل فتحات البطاقات الحالية أمرًا ضروريًا للالتزام بشهادة اعتماد الكمبيوتر الصادرة عن لجنة الاتصالات الفيدرالية FCC. كما تحول الأذرع أيضًا دون دخول الأتربة والأوساخ إلى الكمبيوتر.

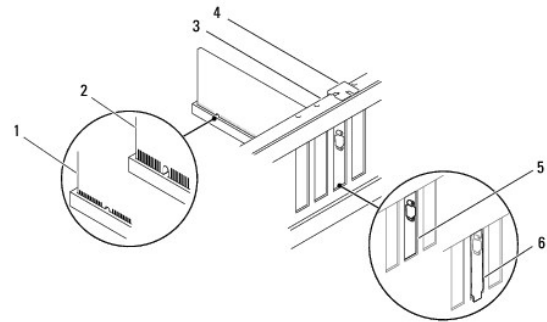
استبدال بطاقتي PCI و PCI Express

1. اتبع الإرشادات الواردة في [قبل البدء](#).

2. قم بإعداد البطاقة لتثبيتها.

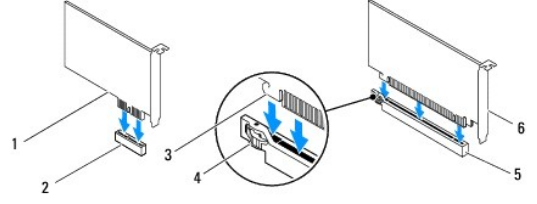
انظر الوثائق المرفقة بالبطاقة للحصول على معلومات حول تهيئة البطاقة أو إجراء التوصيلات الداخلية أو حتى تخصيصها بحيث تتلاءم مع الكمبيوتر الخاص بك.

3. ضع بطاقة PCI Express في الفتحة الموجودة في الهيكل واضغط لأسفل بقوة. تأكد أن بطاقة PCI Express مستقرة في الفتحة بشكل كامل.



1	بطاقة مثبتة بشكل كامل	2	بطاقة غير مثبتة بشكل كامل
3	فك تشبيح المحاذاة	4	دليل المحاذاة
5	ذراع داخل الفتحة	6	ذراع موجود خارج الفتحة

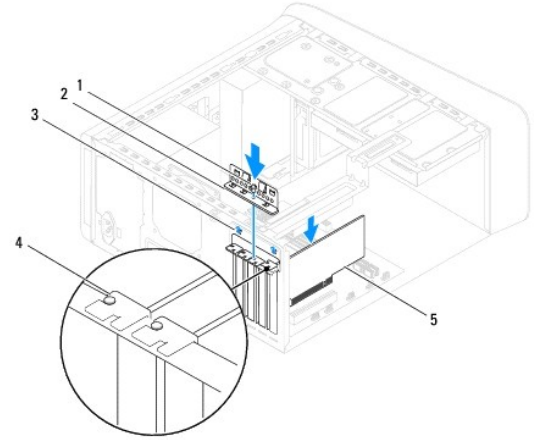
4. إذا كنت تقوم بتثبيت البطاقة PCI Express في موصل البطاقة x16، فضع البطاقة بحيث تكون فتحة التثبيت محاذية لسان التثبيت.



1	بطاقة PCI Express x1	2	فتحة بطاقة PCI Express x1
3	لسان التثبيت	4	آلية التثبيت
5	بطاقة PCI Express x16	6	فتحة بطاقة PCI Express x16

5. ضع البطاقة في الموصل واضغط لأسفل بقوة. تأكد أن البطاقة مستقرة في الفتحة بشكل كامل.

6. أعد تركيب حامل تثبيت البطاقة (انظر إعادة تركيب حامل تثبيت البطاقة).



1	مسمار	2	مثبت تثبيت البطاقة
3	مكان إدخال مثبت البطاقة	4	ذراع الحشو
5	بطاقة PCI Express		

7. قم بتوصيل أي كبلات يجب توصيلها بالبطاقة.

للحصول على معلومات حول توصيلات كبل البطاقة يمكنك مراجعة مستندات البطاقة.

⚠ **تنبيه:** لا تقم بتوجيه كبلات البطاقة فوق أو خلف البطاقات. فقد يؤدي تمرير الكبلات فوق البطاقات إلى منع إغلاق غطاء الكمبيوتر بشكل صحيح، مما يتسبب في تلف الجهاز.

8. أعد تركيب محرك القرص الصلب الرئيسي، إذا كان موجوداً (انظر إعادة تركيب محرك القرص الصلب).

9. أعد تركيب حامل بطاقة الرسومات (انظر إعادة تركيب حامل بطاقة الرسومات).

01. أعد غطاء الكمبيوتر إلى مكانه وأعد توصيل الكمبيوتر والأجهزة بأخذ التيار الكهربائي ثم قم بتشغيلها.

11. لاستكمال عملية التثبيت، انظر تهيئة جهاز الكمبيوتر الخاص بك بعد فك بطاقة PCI Express أو تثبيتها.

تهيئة جهاز الكمبيوتر الخاص بك بعد فك بطاقة PCI Express أو تثبيتها

ملاحظة: للحصول على معلومات حول موقع الموصلات الخارجية، انظر [الجزء 11](#). للحصول على معلومات حول تثبيت برامج التشغيل والبرامج الأخرى الخاصة ببطاقتك، انظر المراجع الواردة مع البطاقة.

تم التركيب	تم الإزالة
<p>بطاقة صوت</p> <ol style="list-style-type: none"> 1. دخول إعداد النظام (انظر إعداد النظام). 2. انتقل إلى وحدة التحكم في الصوت المدمجة ثم قم بتغيير الإعداد إلى تعطيل. 3. قم بتوصيل أجهزة الصوت الخارجية بموصلات بطاقة الصوت. 	<p>بطاقة صوت</p> <ol style="list-style-type: none"> 1. دخول إعداد النظام (انظر إعداد النظام). 2. انتقل إلى وحدة التحكم في الصوت المدمجة ثم قم بتغيير الإعداد إلى تمكين. 3. قم بتوصيل أجهزة الصوت الخارجية بموصلات اللوحة الخلفية للكمبيوتر.
<p>بطاقة الشبكة</p> <ol style="list-style-type: none"> 1. دخول إعداد النظام (انظر إعداد النظام). 2. انتقل إلى وحدة التحكم في الشبكة المحلية المدمجة ثم قم بتغيير الإعداد إلى تمكين. 3. قم بتوصيل كبل الشبكة بموصل الشبكة المدمج. 	<p>بطاقة الشبكة</p> <ol style="list-style-type: none"> 1. دخول إعداد النظام (انظر إعداد النظام). 2. انتقل إلى وحدة التحكم في الشبكة المحلية المدمجة ثم قم بتغيير الإعداد إلى تعطيل. 3. قم بتوصيل كبل الشبكة بموصل بطاقة الشبكة.

[رجوع إلى صفحة المحتويات](#)

البطارية

دليل الخدمة Dell™ Studio XPS™ 8000

إزالة البطارية

إعادة وضع البطارية

تحذير: قبل العمل داخل جهاز الكمبيوتر، قم بقراءة معلومات الأمان الواردة مع الكمبيوتر. للحصول على معلومات إضافية حول أفضل ممارسات الأمان، انظر الصفحة الرئيسية لسياسة الالتزام بالقوانين على العنوان www.dell.com/regulatory_compliance.

تحذير: قد تنفجر البطارية الجديدة إذا لم يتم تركيبها بشكل صحيح. لا تستبدل البطارية إلا بنفس نوع البطارية أو نوع مكافئ تتصيح به الجهة المصنعة. تخلص من البطاريات المستعملة وفقاً لإرشادات الشركة المصنعة.

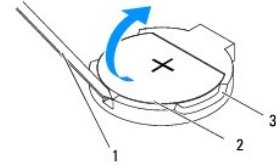
تحذير: للوقاية من التعرض للصدات الكهربائية، عليك دوماً فصل الكمبيوتر عن المأخذ الكهربائي قبل إزالة الغطاء.

تحذير: لا تقم بتشغيل جهازك إذا كان أي غطاء (أغطية) (يما في ذلك أغطية الكمبيوتر والإطارات الأمامية وأذرع الحشو وأماكن إدخال اللوحة الأمامية إلخ) مفكوكاً.

تنبيه: يجب ألا يقوم بإجراء الإصلاحات على جهاز الكمبيوتر إلا الفني الخدمة المعتمد فقط. لا يغطي الضمان أي تلف ناتج عن أعمال صيانة غير معتمدة من قبل Dell™.

إزالة البطارية

1. سجل كل الشاشة في إعداد النظام (انظر [إعداد النظام](#)) بحيث يمكنك استعادة الإعدادات الصحيحة بعد تركيب البطارية الجديدة.
 2. اتبع الإرشادات الواردة في [قبل البدء](#).
 3. قم بإزالة غطاء الكمبيوتر (راجع [نزع غطاء الكمبيوتر](#)).
 4. حدد موقع فتحة البطارية على لوحة النظام (انظر [مكونات لوحة النظام](#)).
- تنبيه: إذا أخرجت البطارية من فتحتها بواسطة أداة غير حادة، فعليك أن تتأكد من عدم ملامسة لوحة النظام بهذه الأداة. تأكد من إدخال الأداة بين البطارية ومقابسها قبل محاولة إخراج البطارية. وإلا فقد تلحق الضرر بلوحة النظام وذلك بفتح المقبس بقوة أو بتقطيع خطوط الدائرة الموجودة على لوحة النظام.
5. ارفع البطارية برفق باستخدام مخطط بلاستيكي من مقبس البطارية على لوحة النظام.

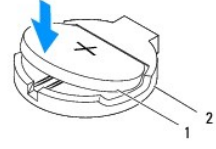


1	مخطط بلاستيكي	2	البطارية
3	مقبس البطارية		

6. ضع البطارية جانباً في موضع آمن.

إعادة وضع البطارية

1. اتبع الإجراءات الواردة في [قبل البدء](#).
2. أدخل البطارية الجديدة (CR2032) في فتحتها مع توجيه الجانب المعنون "4+" نحو الأعلى، واضغط على البطارية لتستقر في مكانها.



1	البطارية
2	مقبس البطارية

3. أعد تركيب غطاء الكمبيوتر (انظر [إعادة تركيب غطاء الكمبيوتر](#)).
4. صل الكمبيوتر والأجهزة بالماخذ الكهربائية، ثم قم بتشغيلها.
5. ادخل إلى إعداد النظام (راجع [إعداد النظام](#)) وقم باستعادة الإعدادات التي قمت بتسجيلها في [خطوة 1](#).

[رجوع إلى صفحة المحتويات](#)

غطاء الكمبيوتر

دليل الخدمة Dell™ Studio XPS™ 8000

● نزع غطاء الكمبيوتر

● إعادة تركيب غطاء الكمبيوتر

⚠ تحذير: قبل العمل داخل جهاز الكمبيوتر، قم بقراءة معلومات الأمان الواردة مع الكمبيوتر. للحصول على معلومات إضافية حول أفضل ممارسات الأمان، انظر الصفحة الرئيسية لسياسة الالتزام بالقوانين على العنوان www.dell.com/regulatory_compliance.

⚠ تحذير: للحماية من احتمال التعرض لصدمة كهربائية أو جرح بسبب حركة شفرات المروحة أو غير ذلك من الإصابات غير المتوقعة، احرص دائماً على فصل الكمبيوتر عن مأخذ التيار الكهربائي قبل إزالة الغطاء.

⚠ تحذير: لا تقم بتشغيل جهازك إذا كان أي غطاء (أغطية) (بما في ذلك أغطية الكمبيوتر والإطارات الأمامية وأزرع الحشو وأماكن إدخال اللوحة الأمامية إلخ) مفكوكاً.

⚠ تنبيه: يجب ألا يقوم بإجراء الإصلاحات على جهاز الكمبيوتر إلا الفني الخدمة المعتمد فقط. لا يغطي الضمان أي تلف ناتج عن أعمال صيانة غير معتمدة من قبل Dell™.

⚠ تنبيه: تأكد من وجود مساحة كافية لدعم الغطاء الجانبي أثناء فك الغطاء — مساحة تبلغ 30 سم (1 قدم) على الأقل من مساحة سطح المكتب.

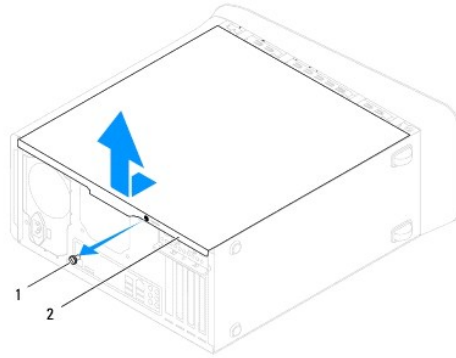
نزع غطاء الكمبيوتر

1. اتبع الإرشادات الواردة في [قبل البدء](#).

2. قم بإزالة الكمبيوتر على جانبه مع جعل غطاء الكمبيوتر يتجه لأعلى.

3. قم بفك المسامير اللولبية التي تثبت غطاء الكمبيوتر بالهيكل المعدني، باستخدام مفك، إذا لزم الأمر.

4. قم بتحريك غطاء الكمبيوتر عن طريق تحريكه بعيداً عن مقدمة الكمبيوتر ورفعها لأعلى.



1	مسمار لولبي	2	غطاء الكمبيوتر
---	-------------	---	----------------

5. ضع غطاء الكمبيوتر جانباً في مكان آمن.

إعادة تركيب غطاء الكمبيوتر

1. اتبع الإرشادات الواردة في [قبل البدء](#).

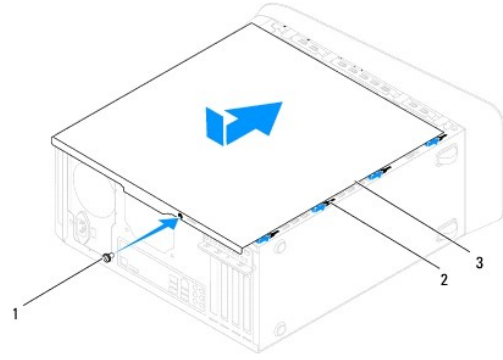
2. تأكد من توصيل كل الكبلات، وطمع الكبلات جانباً.

3. تأكد من عدم ترك أدوات أو قطع إضافية داخل الكمبيوتر.

4. قم بمحاذاة الألسنة الموجودة في قاع غطاء الكمبيوتر مع الفتحات الموجودة بطول حافة الهيكل المعدني.

5. اضغط لأسفل على غطاء الكمبيوتر وحركه نحو مقدمة الكمبيوتر.

6. أعد تركيب المسامير اللولبية التي تثبت غطاء الكمبيوتر بالهيكل المعدني.



1	مسمار لولبي	2	الفحات
3	غطاء الكمبيوتر		

7. وضع الكمبيوتر في الوضع العمودي.

[رجوع إلى صفحة المحتويات](#)

المعالج

دليل الخدمة Dell™ Studio XPS™ 8000

إزالة المعالج

إعادة تركيب المعالج

تحذير: قبل العمل داخل جهاز الكمبيوتر، قم بقراءة معلومات الأمان الواردة مع الكمبيوتر. للحصول على معلومات إضافية حول أفضل ممارسات الأمان، انظر الصفحة الرئيسية لسياسة الالتزام بالقوانين على العنوان www.dell.com/regulatory_compliance.

تحذير: للوقاية من التعرض للصدمة الكهربائية، عليك دوماً فصل الكمبيوتر عن المأخذ الكهربائي قبل إزالة الغطاء.

تحذير: لا تتم بتشغيل جهازك إذا كان أي غطاء (أغطية) (بما في ذلك أغطية الكمبيوتر والإطارات الأمامية وأزرع الحشو وأماكن إدخال اللوحة الأمامية إلخ) مفعوكاً.

تنبيه: يجب ألا يقوم بإجراء الإصلاحات على جهاز الكمبيوتر إلا فني الخدمة المعتمد فقط. لا يغطي الضمان أي تلف ناتج عن أعمال صيانة غير معتمدة من قبل Dell™.

تنبيه: لا تتم بالخطوات التالية ما لم تكن على علم بكيفية إزالة الأجهزة وإعادة تركيبها. يؤدي إجراء هذه الخطوات بشكل غير سليم إلى إتلاف لوحة النظام. للخدمة الفنية، انظر www.dell.com.

إزالة المعالج

1. اتبع الإرشادات الواردة في [قبل البدء](#).

2. قم بإزالة غطاء الكمبيوتر (راجع [نزع غطاء الكمبيوتر](#)).

تنبيه: يجب ألا يقوم بإجراء الإصلاحات على جهاز الكمبيوتر إلا فني الخدمة المعتمد فقط. لا يغطي الضمان أي تلف ناتج عن أعمال صيانة غير معتمدة من قبل Dell™.

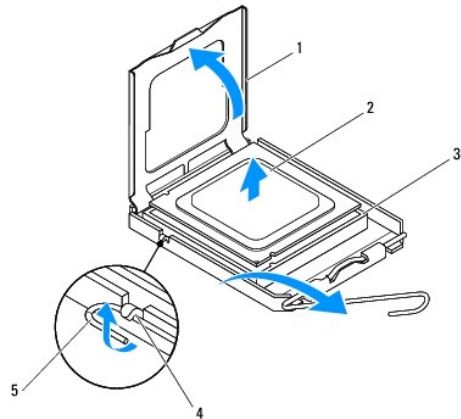
تنبيه: رغم احتوائها على عازل بلاستيكي، فإن وحدة امتصاص حرارة المعالج قد تكون شديدة السخونة أثناء التشغيل العادي. تأكد من توافر وقت كافٍ لكي تبرد قبل أن تلمسها.

3. قم بإزالة مروحة المعالج ومجموعة المشتت الحراري من الكمبيوتر (راجع [إزالة مروحة المعالج ومجموعة المشتت الحراري](#)).

ملاحظة: إذا لم يحتاج المعالج الجديد إلى توفر مشتت حراري جديد، فأعد استخدام مجموعة المشتت الحراري الأصلية عند إعادة تركيب المعالج.

4. اضغط على ذراع التحرير وانفعه لأسفل وللخارج لتحريره من اللسان المثبت له.

5. افتح غطاء المعالج.



1	غطاء المعالج	2	المعالج
3	المقبس	4	اللسان
5	ذراع التحرير		

⚠ **تنبيه:** عند إزالة المعالج، لا تلمس أيًا من السنون الموجودة داخل المقيس أو تسمح بسقوط أية عناصر فوق السنون الموجودة داخل المقيس.

6. ارفع المعالج برفق لإخراجه من المقيس.

اترك رافعة التحرير ممددة في وضع التحرير بحيث يكون المقيس جاهزًا لوضع المعالج الجديد.

إعادة تركيب المعالج

⚠ **تنبيه:** اعزل نفسك عن الكهرباء بواسطة لمس أحد الأسطح المعدنية غير المطلية في الجزء الخلفي من الكمبيوتر.

⚠ **تنبيه:** عند استبدال المعالج، لا تلمس أيًا من السنون الموجودة داخل المقيس أو تسمح بسقوط أي عناصر فوق السنون الموجودة داخل المقيس.

1. اتبع الإرشادات الواردة في [فصل البدء](#).

2. قم بإخراج المعالج الجديد من عبوته مع الحرص على عدم لمس الجانب السفلي من المعالج.

⚠ **تنبيه:** يجب وضع المعالج بشكل صحيح في التجويف لتجنب تعرضه والكمبيوتر لضرر دائم عند تشغيل الكمبيوتر.

3. إذا لم تكن رافعة التحرير على المقيس ممددة بشكل كامل، فعليك تحريكها إلى ذلك الموضع.

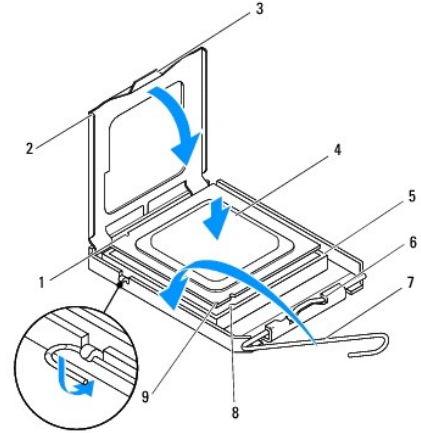
4. قم بتوجيه شقوق المحاذاة الأمامية والخلفية الموجودة على المعالج نحو شقوق المحاذاة الأمامية والخلفية الموجودة في التجويف.

5. قم بمحاذاة الأركان ذات السن الواحد بالمعالج والمقيس.

⚠ **تنبيه:** لتجنب التلف، تأكد من محاذاة المعالج بطريقة صحيحة مع المقيس، ولا تستخدم القوة المفرطة عند تركيب المعالج.

6. اضبط المعالج برفق في المقيس وتأكد من اتخاذه وضعاً صحيحاً.

7. عند استقرار المعالج تمامًا في المقيس، أطلق غطاء المعالج وتأكد من أن اللسان الموجود على غطاء المعالج موجود أسفل مزلاج الغطاء المركزي على المقيس.



1	فتحة المحاذاة الخلفية	2	غطاء المعالج
3	مزلاج الغطاء المركزي	4	المعالج
5	المقيس	6	اللسان
7	ذراع التحرير	8	فتحة المحاذاة الأمامية
9	مؤشر السن الواحد للمعالج		

8. أدر رافعة التحرير بالتجفيف مرة أخرى تجاه التجفيف وثبتها في موضعها لإحكام تثبيت المعالج.

9. قم بتنظيف الزيوت الحرارية من الجزء السفلي من المشنت الحراري.

⚠ **تنبيه:** تأكد من وضع زيوت حرارية جديدة. تعتبر الزيوت الحرارية ضرورية للغاية لضمان توفر ارتباط حراري كافٍ، وهو أمر ضروري بدوره للوصول للتشغيل الأمثل للمعالج.

01. ضع الزيوت الحرارية الجديدة على قمة المعالج.

11. أعد وضع مروحة المعالج ومجموعة المشنت الحراري (راجع [استبدال مروحة المعالج ومجموعة المشنت الحراري](#)).

⚠ **تنبيه:** تأكد من تثبيت وتأمين كل من مروحة المعالج ومجموعة المشنت الحراري بشكل صحيح.

21. أعد تركيب غطاء الكمبيوتر (انظر [إعادة تركيب غطاء الكمبيوتر](#)).

[رجوع إلى صفحة المحتويات](#)

محركات الأقراص

دليل الخدمة Dell™ Studio XPS™ 8000

[محرك القرص الصلب](#)

[محرك الأقراص الضوئية](#)

[قارئ بطاقات الوسائط](#)

[FlexDock](#)

تحذير: قبل العمل داخل جهاز الكمبيوتر، قم بقراءة معلومات الأمان الواردة مع الكمبيوتر. للحصول على معلومات إضافية حول أفضل ممارسات الأمان، انظر الصفحة الرئيسية لسياسة الالتزام بالقوانين على العنوان www.dell.com/regulatory_compliance.

تحذير: للوقاية من التعرض للصدمة الكهربائية، عليك دوماً فصل الكمبيوتر عن المأخذ الكهربائي قبل إزالة الغطاء.

تحذير: لا تقم بتشغيل جهازك إذا كان أي غطاء (أغطية) (يما في ذلك أغطية الكمبيوتر والإطارات الأمامية وأذرع الحشو وأماكن إدخال اللوحة الأمامية الخ) مفكوكاً.

تنبيه: يجب ألا يقوم بإجراء الإصلاحات على جهاز الكمبيوتر إلا الفني الخدمة المعتمد فقط. لا يغطي الضمان أي تلف ناتج عن أعمال صيانة غير معتمدة من قبل Dell™.

ملاحظة: محرك أقراص FlexDock مقاس 3,5 بوصة غير قابل للتبديل الداخلي مع حامل محرك القرص الصلب.

محرك القرص الصلب

إزالة محرك القرص الصلب

تنبيه: إذا كنت تستبدل محرك قرص صلب يحتوي على بيانات ترغب في الاحتفاظ بها، فقم بعمل نسخة احتياطية من الملفات المخزنة على هذا المحرك قبل بدء هذا الإجراء.

1. اتبع الإرشادات الواردة في [قيل البدء](#).

2. قم بإزالة غطاء الكمبيوتر (راجع [نزع غطاء الكمبيوتر](#)).

3. افصل كبلي الطاقة والبيانات من محرك القرص الصلب.

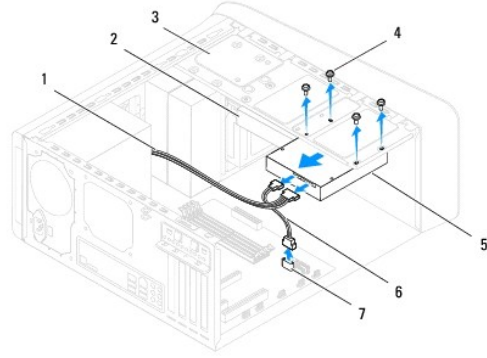
ملاحظة: إذا لم تكن تستبدل محرك القرص الصلب في هذا الوقت، فافصل الطرف الآخر لكل البيانات عن لوحة النظام وضعه جانباً. يمكن استخدام كبل البيانات لتثبيت محرك القرص الصلب في وقت لاحق.

4. قم بإزالة حامل بطاقة الرسومات (انظر [إزالة حامل بطاقة الرسومات](#)).

5. قم بترك المسامير الأربعة التي تثبت القرص الصلب بلوحة محرك الأقراص.

6. لإزالة محرك الأقراص الضوئية الثانوي، قم بإزالة المسامير الأربعة التي تثبت القرص الصلب الثانوي بلوحة محرك الأقراص.

تنبيه: تأكد من عدم خدش لوحة دائرة القرص الصلب أثناء فك أو إعادة تركيب القرص الصلب.



1	كبل الطاقة	2	محرك الأقراص الصلبة الثنائي
3	لوحة محرك الأقراص	4	المسامير اللولبية (4)
5	محرك أقراص صلبة رئيسي	6	كبل البيانات
7	موصل SATA		

7. أزح محرك القرص الصلب إلى الخارج باتجاه الجزء الخلفي من الكمبيوتر.

8. إذا أدى إخراج محرك الأقراص الصلبة إلى تغيير في تهيئة محرك الأقراص، فتأكد من انعكاس هذه التغييرات على إعداد النظام (انظر [إعداد النظام](#)).

إعادة تركيب محرك القرص الصلب

1. اتبع الإرشادات الواردة في [فصل البدء](#).
2. راجع المستندات المرفقة مع المحرك للتأكد من تهيئته للكمبيوتر.
3. ضع محرك القرص الصلب داخل حاوية محرك القرص الصلب.
4. قم بمحاذاة فتحات المسامير في محرك القرص الصلب مع فتحات المسامير في لوحة محرك الأقراص.
5. أعد تركيب المسامير اللولبية الأربعة التي تثبت محرك الأقراص الصلبة بلوحة محرك الأقراص.
6. صل كبلات الطاقة والبيانات بمحرك القرص الصلب (انظر [مكونات لوحة النظام](#)).
7. إذا كنت تستبدل محرك الأقراص الصلبة الرئيسي، فاستبدل حامل بطاقة الرسومات (انظر [إعادة تركيب حامل بطاقة الرسومات](#)).
8. أعد تركيب غطاء الكمبيوتر (انظر [إعادة تركيب غطاء الكمبيوتر](#)).
9. صل الكمبيوتر والأجهزة بالمأخذ الكهربائية، ثم قم بتشغيلها.
01. انظر المستندات المرفقة بمحرك الأقراص للحصول على إرشادات حول تثبيت أي برامج مطلوبة لتشغيل محرك الأقراص.
11. راجع إعداد النظام لمعرفة التغييرات في تهيئة محرك الأقراص (انظر [إعداد النظام](#)).

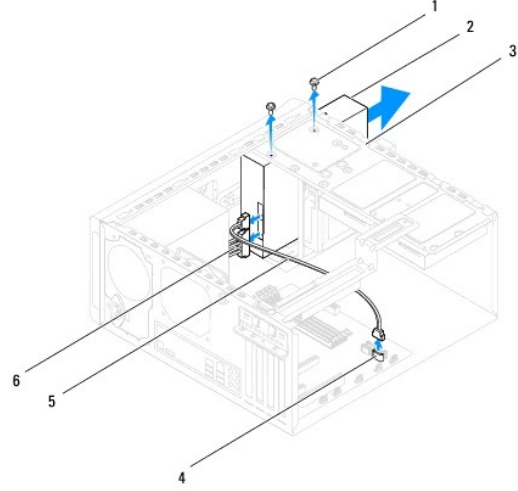
محرك الأقراص الضوئية

إزالة محرك الأقراص الضوئية

1. اتبع الإرشادات الواردة في [فيل البدء](#).
2. قم بإزالة غطاء الكمبيوتر (راجع [نزع غطاء الكمبيوتر](#)).
3. قم بفك الإطار الأمامي (انظر [إزالة الإطار الأمامي](#)).
4. افصل كبلات الطاقة والبيانات عن محرك الأقراص الضوئية.

ملاحظة: إذا لم تكن بصدد إعادة تركيب محرك الأقراص الضوئية في هذا الوقت، فافصل الطرف الآخر لكبل البيانات عن موصل لوحة النظام وضعه جانبًا. يمكنك استخدام كبل البيانات في تركيب محرك الأقراص الضوئية في وقت لاحق.

5. قم بفك المسامير التي تثبت محرك الأقراص الضوئية بلوحة محرك الأقراص.
6. ادفع محرك الأقراص الضوئية وأخرجه من خلال مقمة الكمبيوتر.

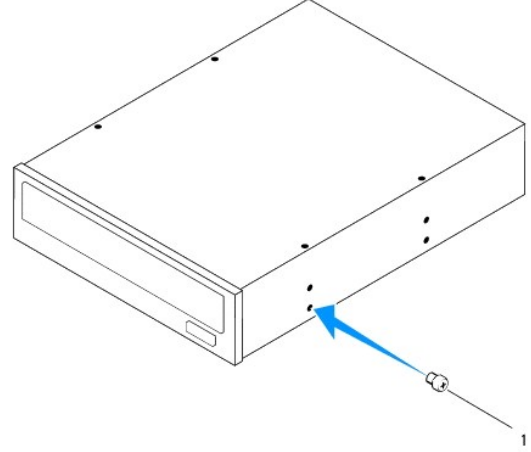


1	المسامير التثبيتية (2)	2	محرك الأقراص الضوئية
3	لوحة محرك الأقراص	4	موصل SATA
5	كبل البيانات	6	كبل الطاقة

7. ضع محرك الأقراص الضوئية جانبًا في موضع آمن.

إعادة تركيب محرك الأقراص الضوئية

1. اتبع الإرشادات الواردة في [فيل البدء](#).
2. قم بفك المسامير من محرك الأقراص الضوئية القديم وضعها في محرك الأقراص الضوئية الجديد.



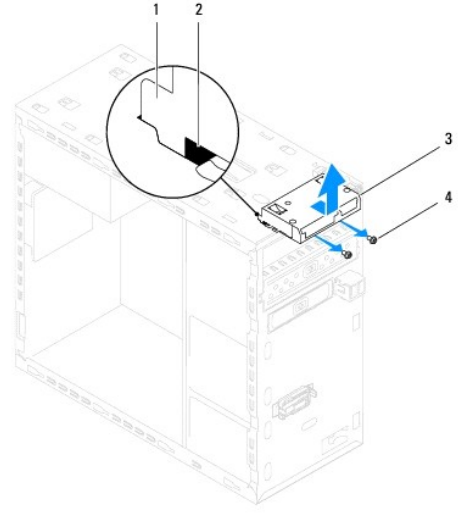
1 مسمار

3. مرر محرك الأقراص الضوئية بلطف داخل فتحة محرك الأقراص الضوئية عبر الجزء الأمامي من الكمبيوتر.
4. قم بمحاذاة فتحات المسامير الموجودة في محرك الأقراص الضوئية مع فتحات المسامير الموجودة في لوحة محرك الأقراص.
5. أعد تركيب المسمارين المثبتين لمحرك الأقراص الضوئية بلوحة محرك الأقراص.
6. صل كبلات الطاقة والبيانات بمحرك الأقراص الضوئية (انظر [مكونات لوحة النظام](#)).
7. أعد تركيب الإطار الأمامي (انظر [إعادة تركيب الإطار الأمامي](#)).
8. أعد تركيب غطاء الكمبيوتر (انظر [إعادة تركيب غطاء الكمبيوتر](#)).
9. صل الكمبيوتر والأجهزة بالماخذ الكهربائية، ثم قم بتشغيلها.
01. انظر المستندات المرفقة بمحرك الأقراص للحصول على إرشادات حول تثبيت أي برامج مطلوبة لتشغيل محرك الأقراص.
11. راجع إعداد النظام لمعرفة التغييرات في تهيئة محرك الأقراص (انظر [إعداد النظام](#)).

قارئ بطاقات الوسائط

إزالة قارئ بطاقات الوسائط

1. اتبع الإرشادات الواردة في [فصل البدء](#).
2. قم بإزالة غطاء الكمبيوتر (راجع [فصل 6 غطاء الكمبيوتر](#)).
3. قم بفتح الإطار الأمامي (انظر [إزالة الإطار الأمامي](#)).
4. قم بإزالة محرك الأقراص الضوئية (انظر [إزالة محرك الأقراص الضوئية](#)).
5. فك الغطاء العلوي (انظر [فصل فك الغطاء العلوي](#)).
6. قم بفتح المسمارين اللولبيين اللذين يثبتان قارئ بطاقات الوسائط باللوحة الأمامية. توجد المسامير اللولبية أسفل قارئ بطاقات الوسائط.
7. افصل كبل قارئ بطاقات الوسائط عن موصل لوحة النظام (انظر [مكونات لوحة النظام](#)).
8. قم بتحريك قارئ بطاقات الوسائط وإزالته من الكمبيوتر. كما هو موضح في الرسم التوضيحي.



1	موجهات قارئ بطاقات الوسائط (2)	2	الفحات (2)
3	قارئ بطاقات الوسائط	4	المسامير اللولبية (2)

إعادة تركيب قارئ بطاقات الوسائط

1. اتبع الإرشادات الواردة في [قيل البدء](#).
2. مرر موجهات قارئ بطاقات الوسائط بلطف داخل الفحات الموجودة في اللوحة العلوية.
3. أعد تركيب المسامير اللولبيين اللذين يثبتان قارئ بطاقات الوسائط باللوحة الأمامية.
4. قم بتوصيل كبل قارئ بطاقات الوسائط بموصل لوحة النظام (انظر [مكونات لوحة النظام](#)).
5. أعد وضع الغطاء العلوي (انظر [إعادة تركيب الغطاء العلوي](#)).
6. أعد تركيب محرك الأقراص الضوئية (انظر [إعادة تركيب محرك الأقراص الضوئية](#)).
7. أعد تركيب الإطار الأمامي (انظر [إعادة تركيب الإطار الأمامي](#)).
8. أعد تركيب غطاء الكمبيوتر (انظر [إعادة تركيب غطاء الكمبيوتر](#)).
9. صل الكمبيوتر والأجهزة بالمأخذ الكهربائية، ثم قم بتشغيلها.

FlexDock

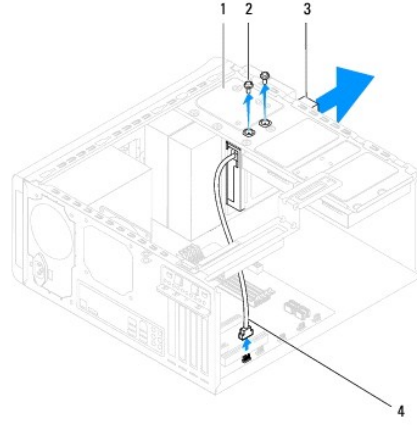
إزالة وحدة FlexDock

1. اتبع الإرشادات الواردة في [قيل البدء](#).
2. قم بإزالة غطاء الكمبيوتر (راجع [نزع غطاء الكمبيوتر](#)).
3. قم بفتح الإطار الأمامي (انظر [إزالة الإطار الأمامي](#)).
4. افصل كبل FlexDock USB من موصل لوحة النظام (انظر [مكونات لوحة النظام](#)).

5. قم بترك المسامير اللتين يثبتان FlexDock بلوحة محرك الأقراص.

6. أزرع وحدة FlexDock إلى الخارج من خلال مقدمة الكمبيوتر.

ملاحظة: إذا لم تكن تستبدل FlexDock في هذا الوقت، فأعد تركيب ذراع الحشو (انظر [إعادة تركيب ذراع الحشو](#)).



1	لوحة محرك الأقراص	2	المسامير اللولبية (2)
3	FlexDock	4	كابل FlexDock USB

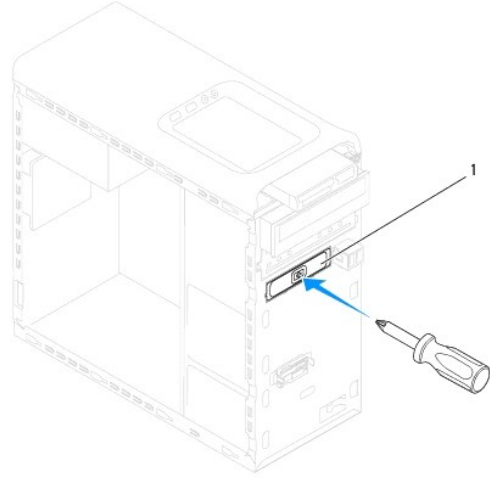
إعادة تركيب وحدة FlexDock

1. اتبع الإرشادات الواردة في [قيل البدء](#).

2. إذا كانت هذه هي أول مرة تقوم فيها بتركيب FlexDock:

a. قم بمحاذاة طرف مفك Phillips مع فتحة اللوحة المعدنية الانفصالية الموجودة على اللوحة الأمامية وأدر المفك للخارج لإزالة اللوحة المعدنية الانفصالية.

b. قم بتركيب ذراع الحشو الموجود على الإطار الأمامي، إذا أمكن (انظر [إزالة ذراع الحشو](#)).



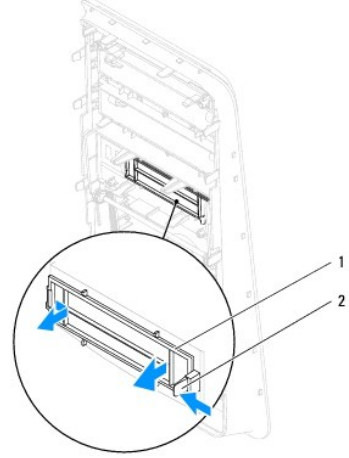
1 اللوحة المعدنية الانفصالية

3. أخرج وحدة FlexDock من غلافها.
4. مرر FlexDock بلفظ داخل حاوية FlexDock عبر الجزء الأمامي لجهاز الكمبيوتر.
5. قم بمحاذاة فتحات المسامير الموجودة على وحدة FlexDock مع فتحات المسامير الموجودة على لوحة محرك الأقراص.
6. أعد وضع المسامير اللولبيين المثبتين لوحدة FlexDock في لوحة محرك الأقراص.
7. قم بتوصيل كبل FlexDock USB بموصل لوحة النظام (انظر [مكونات لوحة النظام](#)).
8. أعد تركيب الإطار الأمامي (انظر [إعادة تركيب الإطار الأمامي](#)).
9. أعد وضع غطاء الكمبيوتر في مكانه (راجع [إعادة تركيب غطاء الكمبيوتر](#)).
01. صل الكمبيوتر والأجهزة بالماخذ الكهربائية، ثم قم بتشغيلها.

إزالة ذراع الحشو

⚠ **تنبيه:** للتوافق مع لوائح FCC، يُوصى بأن تقوم باستبدال ذراع الحشو في كل مرة تقوم فيها بترك FlexDock أو محرك الأقراص الضوئية من الكمبيوتر.

1. اتبع الإرشادات الواردة في [فصل البدء](#).
2. قم بإزالة غطاء الكمبيوتر (راجع [نزع غطاء الكمبيوتر](#)).
3. قم بترك الإطار الأمامي (انظر [إزالة الإطار الأمامي](#)).
4. اضغط بلفظ على اللسان كما هو موضح في الرسم التوضيحي لتحرير ذراع الحشو من الإطار الأمامي.



1	ذراع الحشو	2	اللسان
---	------------	---	--------

إعادة تركيب ذراع الحشو

1. اتبع الإرشادات الواردة في [فصل البدء](#).
2. قم بمحاذاة اللسان الموجود في ذراع الحشو بالفتحة الموجودة في الإطار الأمامي.
3. اضغط بلطف على اللسان وادفع ذراع الحشو لتثبيته بالإطار الأمامي.
4. أعد تركيب الإطار الأمامي (انظر [إعادة تركيب الإطار الأمامي](#)).
5. أعد تركيب غطاء الكمبيوتر (انظر [إعادة تركيب غطاء الكمبيوتر](#)).
6. صل الكمبيوتر والاجهزة بالماخذ الكهربائية، ثم قم بتشغيلها.

[رجوع إلى صفحة المحتويات](#)

المراوح

دليل الخدمة Dell™ Studio XPS™ 8000

● مروحة الهيكل المعدني

● مروحة المعالج ومجموعة المشتت الحراري

⚠ تحذير: قبل العمل داخل جهاز الكمبيوتر، قم بقراءة معلومات الأمان الواردة مع الكمبيوتر. للحصول على معلومات إضافية حول أفضل ممارسات الأمان، انظر الصفحة الرئيسية لسياسة الالتزام بالقوانين على العنوان www.dell.com/regulatory_compliance.

⚠ تحذير: للوقاية من التعرض للصدمة الكهربائية، عليك دوماً فصل الكمبيوتر عن المأخذ الكهربائي قبل إزالة الغطاء.

⚠ تحذير: لا يتم بتشغيل جهازك إذا كان أي غطاء (أغطية) (يما في ذلك أغطية الكمبيوتر والإطارات الأمامية وأزرع الحشو وأماكن إدخال اللوحة الأمامية إلخ) مفعوكاً.

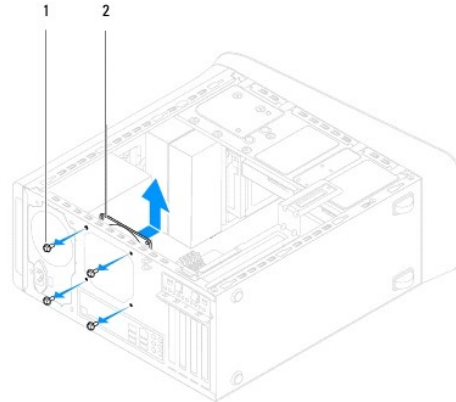
⚠ تنبيه: يجب ألا يقوم بإجراء الإصلاحات على جهاز الكمبيوتر إلا فني الخدمة المعتمد فقط. لا يغطي الضمان أي تلف ناتج عن أعمال صيانة غير معتمدة من قبل Dell™.

مروحة الهيكل المعدني

فك مروحة الهيكل

⚠ تنبيه: لا تلمس شفرات المروحة عندما تقوم بفك مروحة الهيكل المعدني للكمبيوتر. قد يؤدي هذا إلى إتلاف المروحة.

1. اتبع الإرشادات الواردة في [قبل البدء](#).
2. قم بإزالة غطاء الكمبيوتر (راجع [نزع غطاء الكمبيوتر](#)).
3. قم بفصل كبل مروحة الهيكل عن موصل لوحة النظام (انظر [مكونات لوحة النظام](#)).
4. قم بلك المسامير الأربعة التي تثبت مروحة الهيكل بالهيكل.
5. قم بتحريك مروحة الهيكل ورفعها بعيداً عن الكمبيوتر كما هو موضح في الرسم التوضيحي.



1	المسامير اللولبية (4)	2	مروحة الهيكل
---	-----------------------	---	--------------

استبدال مروحة الهيكل المعدني للكمبيوتر

1. اتبع الإرشادات الواردة في [قبل البدء](#).
2. قم بمحاذاة فتحات المسامير الموجودة في مروحة الهيكل مع فتحات المسامير الموجودة في الهيكل المعدني.
3. قم بإعادة تركيب المسامير الأربعة التي تثبت مروحة الهيكل بالهيكل المعدني.

4. صل كبل مروحة الهيكل بموصل لوحة النظام (انظر [مكونات لوحة النظام](#)).

5. أعد تركيب غطاء الكمبيوتر (انظر [إعادة تركيب غطاء الكمبيوتر](#)).

مروحة المعالج ومجموعة المشتت الحراري

⚠ تحذير: على الرغم من وجود واقي بلاستيكي، قد تصبح مروحة المعالج ومجموعة المشتت الحراري ساخنة للغاية خلال التشغيل العادي. تأكد من توافر وقت كافٍ لكي تبرد قبل أن تلمسها.

⚠ تنبيه: تُعتبر مروحة المعالج ومجموعة المشتت الحراري وحدة واحدة. لا تحاول إزالة المروحة بشكل منفصل.

إزالة مروحة المعالج ومجموعة المشتت الحراري

1. اتبع الإرشادات الواردة في [قيل البدء](#).

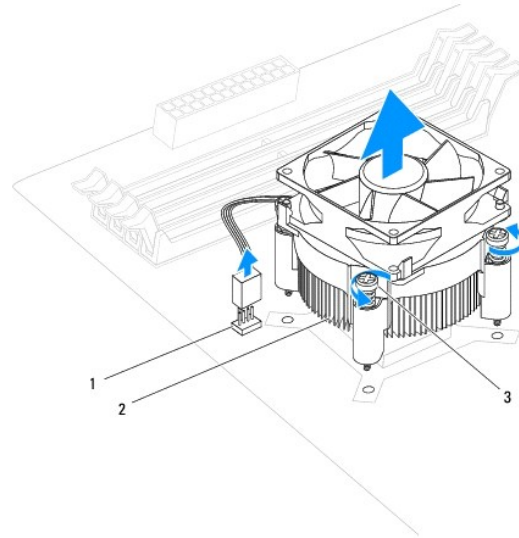
2. قم بإزالة غطاء الكمبيوتر (راجع [نزع غطاء الكمبيوتر](#)).

3. قم بفصل كبل مروحة المعالج عن موصل لوحة النظام (انظر [مكونات لوحة النظام](#)).

4. بترتيب قطري، قم بترك مسامير التثبيت الأربعة التي تثبت مروحة المعالج ومجموعة المشتت الحراري بالهيكل المعدني.

⚠ تنبيه: وعند إخراج مروحة المعالج ومجموعة المشتت الحراري، عليك قلبه رأساً على عقب أو وضعه على جانبه لتجنب إلحاق الضرر بالواجهة الحرارية للمشتت الحراري.

5. ارفع مروحة المعالج ومجموعة المشتت الحراري بعيداً عن الكمبيوتر.



1	موصل لوحة النظام	2	مروحة المعالج ومجموعة المشتت الحراري
3	مسامير تثبيت (4)		

إعادة تركيب مروحة المعالج ومجموعة المشتت الحراري

1. اتبع الإجراءات الواردة في [قيل البدء](#).

2. قم بتنظيف الزيوت الحرارية من الجزء السفلي من المشتت الحراري.

⚠ **تنبيه:** تأكد من وضع زيوت حرارية جديدة. تعتبر الزيوت الحرارية ضرورية للغاية لضمان توفير ارتباط حراري كافٍ، وهو أمر ضروري بدوره للوصول لتشغيل الأمثل للمعالج.

3. ضع زيوت حرارية جديدة على قمة المعالج.

4. قم بمحاذاة مسامير التثبيت الأربعة الموجودة على مروحة المعالج ومجموعة المشتت الحراري مع فتحات المسامير الموجودة على لوحة النظام.

5. بترتيب قطري، اربط مسامير التثبيت الأربعة المثبتة لمروحة المعالج ومجموعة المشتت الحراري.

6. قم بتوصيل كبل مروحة المعالج ومجموعة المشتت الحراري بموصل لوحة النظام (انظر [مكونات لوحة النظام](#)).

7. أعد تركيب غطاء الكمبيوتر (انظر [إعادة تركيب غطاء الكمبيوتر](#)).

8. قم بتوصيل الكمبيوتر والأجهزة بالماخذ الكهربائية، ثم قم بتشغيلها.

[رجوع إلى صفحة المحتويات](#)

لوحة USB الأمامية

دليل الخدمة Dell™ Studio XPS™ 8000

[إزالة لوحة USB الأمامية](#)

[إعادة تركيب لوحة USB الأمامية](#)

⚠ تحذير: قبل العمل داخل جهاز الكمبيوتر، قم بقراءة معلومات الأمان الواردة مع الكمبيوتر. للحصول على معلومات إضافية حول أفضل ممارسات الأمان، انظر الصفحة الرئيسية لسياسة الالتزام بالقوانين على العنوان www.dell.com/regulatory_compliance.

⚠ تحذير: للوقاية من التعرض للصددمات الكهربائية، عليك دوماً فصل الكمبيوتر عن المأخذ الكهربائي قبل إزالة الغطاء.

⚠ تحذير: لا تتم بتشغيل جهازك إذا كان أي غطاء (أغطية) (بما في ذلك أغطية الكمبيوتر والإطارات الأمامية وأزرع الحشو وأماكن إدخال اللوحة الأمامية إلخ) مفقوداً.

⚠ تنبيه: يجب ألا يقوم بإجراء الإصلاحات على جهاز الكمبيوتر إلا الفني الخدمة المعتمد فقط. لا يغطي الضمان أي تلف ناتج عن أعمال صيانة غير معتمدة من قبل Dell™.

إزالة لوحة USB الأمامية

📌 ملاحظة: لاحظ اتجاه كل الكبلات أثناء فكها حتى تستطیع إعادة توجيهها بشكل صحيح عند تركيب لوحة USB الأمامية الجديدة.

1. اتبع الإرشادات الواردة في [قبل البدء](#).

2. قم بإزالة غطاء الكمبيوتر (راجع [إزاحة غطاء الكمبيوتر](#)).

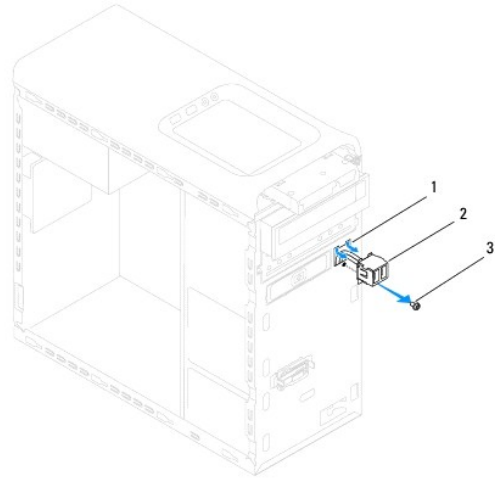
3. قم بفك الإطار الأمامي (انظر [إزالة الإطار الأمامي](#)).

⚠ تنبيه: توخ الحظر الشديد عند تحريك لوحة USB الأمامية خارج الكمبيوتر. قد يؤدي عدم الحيلة إلى إتلاف موصلات و مشابك توجيه الكبلات.

4. افصل كبلات لوحة USB الأمامية عن موصلات لوحة النظام (انظر [مكونات لوحة النظام](#)).

5. قم بفك المسامير الذي يثبت لوحة USB الأمامية باللوحة الأمامية.

6. حرك لوحة USB الأمامية لأسفل لتحرير المشابك من اللوحة الأمامية واسحبها بعيداً.



1	فتحة مشبك لوحة USB الأمامية	2	لوحة USB الأمامية
	مسامير		

إعادة تركيب لوحة USB الأمامية

⚠ تنبيه: احرص على عدم إتلاف موصلات الكيبلات ومشابك توجيه الكيبلات عند إدخال لوحة USB الأمامية في فتحة المشبك الخاصة بها.

1. اتبع الإرشادات الواردة في [قبل البدء](#).
2. قم بحذارة مشبك لوحة USB الأمامية وتحريكه داخل فتحة مشبك لوحة USB الأمامية.
3. أعد تركيب المسامير الذي يثبت لوحة USB الأمامية باللوحة الأمامية.
4. قم بتوصيل كيبلات لوحة USB الأمامية بموصلات لوحة النظام (انظر [مكونات لوحة النظام](#)).
5. أعد تركيب الإطار الأمامي (انظر [إعادة تركيب الإطار الأمامي](#)).
6. أعد تركيب غطاء الكمبيوتر (انظر [إعادة تركيب غطاء الكمبيوتر](#)).
7. قم بتوصيل الكمبيوتر والأجهزة بالمأخذ الكهربائية، ثم قم بتشغيلها.

[رجوع إلى صفحة المحتويات](#)

حامل بطاقة الرسومات

دليل الخدمة Dell™ Studio XPS™ 8000

إزالة حامل بطاقة الرسومات

إعادة تركيب حامل بطاقة الرسومات

تحذير: قبل العمل داخل جهاز الكمبيوتر، قم بقراءة معلومات الأمان الواردة مع الكمبيوتر. للحصول على معلومات إضافية حول أفضل ممارسات الأمان، انظر الصفحة الرئيسية لسياسة الالتزام بالقوانين على العنوان www.dell.com/regulatory_compliance.

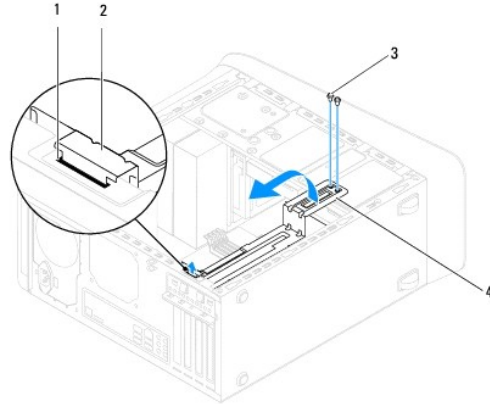
تحذير: للوقاية من التعرض للصددمات الكهربائية، عليك دوماً فصل الكمبيوتر عن المأخذ الكهربى قبل إزالة الغطاء.

تحذير: لا يتم بتشغيل جهازك إذا كان أي غطاء (أغطية) (يما في ذلك أغطية الكمبيوتر والإطارات الأمامية وأزرع الحشو وأماكن إدخال اللوحة الأمامية إلخ) مفكوكاً.

تنبيه: يجب ألا يقوم بإجراء الإصلاحات على جهاز الكمبيوتر إلا فني الخدمة المعتمد فقط. لا يغطي الضمان أي تلف ناتج عن أعمال صيانة غير معتمدة من قبل Dell™.

إزالة حامل بطاقة الرسومات

1. اتبع الإرشادات الواردة في [قبل البدء](#).
2. قم بإزالة غطاء الكمبيوتر (راجع [نزع غطاء الكمبيوتر](#)).
3. قم بلك المسامير اللذين يثبتان حامل بطاقة الرسومات بلوحة محرك الأقراص.
4. قم بتدوير حامل بطاقة الرسومات لأعلى وارفعه بعيداً عن فتحة المشبك المفصلي.



1	فتحة المشبك المفصلي	2	مشبك مفصلي
3	المسامير اللولبية (2)	4	حامل بطاقة الرسومات

5. ضع حامل بطاقة الرسومات جانباً في مكان آمن.

إعادة تركيب حامل بطاقة الرسومات

1. اتبع الإرشادات الواردة في [قبل البدء](#).
2. قم بحذاء المشبك المفصلي الموجود على حامل بطاقة الرسومات وإدخاله في فتحة المشبك المفصلي الموجودة على الهيكل.
3. قم بتدوير حامل بطاقة الرسومات لأسفل.
4. أعد تركيب المسامير اللذين يثبتان حامل بطاقة الرسومات بلوحة محرك الأقراص.
5. أعد تركيب غطاء الكمبيوتر (انظر [إعادة تركيب غطاء الكمبيوتر](#)).

[رجوع إلى صفحة المحتويات](#)

وحدة (وحدات) الذاكرة

دليل الخدمة Dell™ Studio XPS™ 8000

إزالة وحدة (وحدات) الذاكرة

إعادة تركيب وحدة (وحدات) الذاكرة

تحذير: قبل العمل داخل جهاز الكمبيوتر، قم بقراءة معلومات الأمان الواردة مع الكمبيوتر. للحصول على معلومات إضافية حول أفضل ممارسات الأمان، انظر الصفحة الرئيسية لسياسة الالتزام بالقوانين على العنوان www.dell.com/regulatory_compliance.

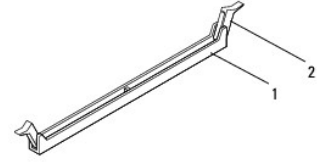
تحذير: للوقاية من التعرض للصدمة الكهربائية، عليك دوماً فصل الكمبيوتر عن المأخذ الكهربائي قبل إزالة الغطاء.

تحذير: لا تقم بتشغيل جهازك إذا كان أي غطاء (أغطية) (يما في ذلك أغطية الكمبيوتر والإطارات الأمامية وأزرع الحشو وأماكن إدخال اللوحة الأمامية إلخ) مفكوكاً.

تنبيه: يجب ألا يقوم بإجراء الإصلاحات على جهاز الكمبيوتر إلا فني الخدمة المعتمد فقط. لا يغطي الضمان أي تلف ناتج عن أعمال صيانة غير معتمدة من قبل Dell™.

إزالة وحدة (وحدات) الذاكرة

1. اتبع الإرشادات الواردة في [فصل البدء](#).
2. قم بإزالة غطاء الكمبيوتر (راجع [فصل نزع غطاء الكمبيوتر](#)).
3. حدد موقع وحدة (وحدات) الذاكرة على لوحة النظام (انظر [مكونات لوحة النظام](#)).
4. اضغط على مشبك التثبيت عند طرفي موصل وحدة الذاكرة.



1	موصل وحدة الذاكرة	2	مشبك التثبيت
---	-------------------	---	--------------

5. امسك وحدة الذاكرة واسحبها إلى أعلى.
إذا كان من الصعب إخراج وحدة الذاكرة، فقم بتحريكها برفق إلى الخلف ثم إلى الأمام لإخراجها من الموصل.

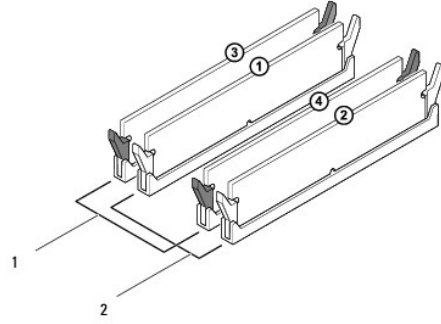
إعادة تركيب وحدة (وحدات) الذاكرة

1. اتبع الإرشادات الواردة في [فصل البدء](#).
2. اضغط على مشبك التثبيت عند طرفي موصل وحدة الذاكرة.

تنبيه: يجب ألا يقوم بإجراء الإصلاحات على جهاز الكمبيوتر إلا فني الخدمة المعتمد فقط. لا يغطي الضمان أي تلف ناتج عن أعمال صيانة غير معتمدة من قبل Dell™.

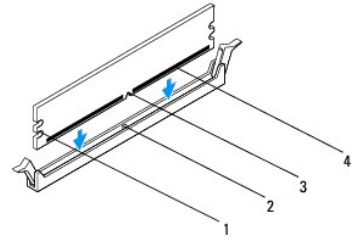
تنبيه: لا تقم بتركيب وحدات ذاكرة ECC.

تنبيه: إذا قمت بإزالة وحدة (وحدات) الذاكرة الأصلية من الكمبيوتر خلال ترقية الذاكرة، فاحتفظ بها بعيداً عن أية وحدة (وحدات) ذاكرة جديدة لديك، حتى لو قمت بشراء الوحدة (الوحدات) الجديدة من Dell™. إذا أمكن، فلا تقم بتركيب وحدة ذاكرة أصلية مع وحدة ذاكرة جديدة. والا، فن يبدأ تشغيل الكمبيوتر بشغل صحيح. تكوينات الذاكرة الموصى بها هي:
وحدة (وحدات) الذاكرة المتطابقة المركبة في موصلات DIMM 1 و 2 ووحدة (وحدات) الذاكرة المتطابقة الأخرى المركبة في موصلات DIMM 3 و 4.



1	وحدات الذاكرة المتطابقة في موصلات DIMM أرقام 3 و4 (مشابك إحكام التثبيت السوداء)	2	وحدات الذاكرة المتطابقة في موصلات DIMM أرقام 1 و2 (مشابك إحكام التثبيت البيضاء)
---	---	---	---

3. قم بمحاذاة الفتحة الموجودة بالجزء السفلي من وحدة الذاكرة مع اللسان الموجود في الموصل.

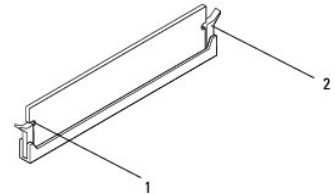


1	الفتحات (2)	2	اللسان
3	شق	4	وحدة الذاكرة

△ تنبيه: لتجنب إلحاق الضرر بوحدة الذاكرة، اضغط عليها إلى الأسفل مباشرة نحو الموصل مع تطبيق قوة معادلة على كل طرف من طرفي وحدة الذاكرة.

4. أدخل وحدة الذاكرة في الموصل حتى تستقر في مكانها وتصدر صوتاً.

إذا أدخلت وحدة الذاكرة بشكل صحيح، فستستقر مشابك التثبيت في الفتحتين الموجودتين في طرفي وحدة الذاكرة وتصدر صوتاً.



1	الفتحات (2)	2	مشبك التثبيت (تم استقراره في موضعه)
---	-------------	---	-------------------------------------

5. أعد تركيب غطاء الكمبيوتر (انظر إعادة تركيب غطاء الكمبيوتر).

6. صل الكمبيوتر والأجهزة بالماخذ الكهربائية، ثم قم بتشغيلها.

عند ظهور رسالة تقييد يحدث تغيير في حجم الذاكرة، اضغط <F1> للمتابعة.

7. قم بتسجيل الدخول إلى الكمبيوتر.

8. انقر بالزر الأيمن للماوس فوق الرمز **My Computer** (جهاز الكمبيوتر) الموجود على سطح مكتب **Microsoft® Windows** الخاص بك ثم انقر فوق **Properties** (خصائص).

9. انقر فوق علامة التبويب **General** (عام).

01. للتأكد من تركيب الذاكرة بشكل صحيح، راجع سعة ذاكرة الوصول العشوائي (RAM) المذكورة.

[رجوع إلى صفحة المحتويات](#)

وحدة الإمداد بالطاقة

دليل الخدمة Dell™ Studio XPS™ 8000

إزالة وحدة الإمداد بالطاقة

إعادة تركيب وحدة الإمداد بالطاقة

تحذير: قبل العمل داخل جهاز الكمبيوتر، قم بقراءة معلومات الأمان الواردة مع الكمبيوتر. للحصول على معلومات إضافية حول أفضل ممارسات الأمان، انظر الصفحة الرئيسية لسياسة الالتزام بالقوانين على العنوان www.dell.com/regulatory_compliance.

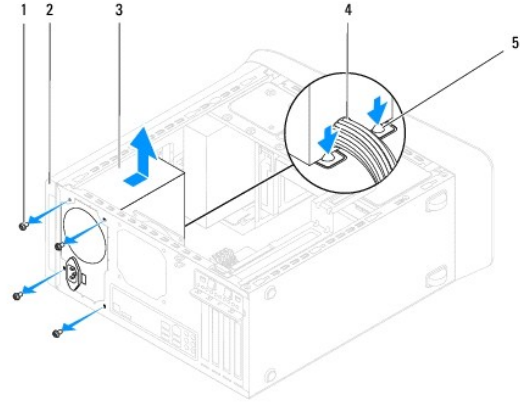
تحذير: للوقاية من التعرض للصدمة الكهربائية، عليك دوماً فصل الكمبيوتر عن المأخذ الكهربائي قبل إزالة الغطاء.

تحذير: لا تتم بتشغيل جهازك إذا كان أي غطاء (أغطية) (بما في ذلك أغطية الكمبيوتر والإطارات الأمامية وأزرع الحشو وأماكن إدخال اللوحة الأمامية إلخ) مفعوكاً.

تنبيه: يجب ألا يقوم بإجراء الإصلاحات على جهاز الكمبيوتر إلا فني الخدمة المعتمد فقط. لا يغطي الضمان أي تلف ناتج عن أعمال صيانة غير معتمدة من قبل Dell™.

إزالة وحدة الإمداد بالطاقة

1. اتبع الإرشادات الواردة في [قبل البدء](#).
2. قم بإزالة غطاء الكمبيوتر (راجع [نزع غطاء الكمبيوتر](#)).
3. افصل كبلات التيار المستمر عن لوحة النظام ومحركات الأقراص (انظر [مكونات لوحة النظام](#)).
4. افصل كافة الكبلات من مشبك التثبيت الموجود على جانب وحدة الإمداد بالطاقة.
5. قم بإزالة المسامير اللولبية الأربعة التي تثبت وحدة الإمداد بالطاقة بالهيكل.
6. اضغط على مشبك وحدة الإمداد بالطاقة لتحرير وحدة الإمداد بالطاقة من الهيكل.



1	المسامير اللولبية (4)	2	الهيكل المعدني
3	وحدة الإمداد بالطاقة	4	كبل
5	مشبك وحدة الإمداد بالطاقة		

إعادة تركيب وحدة الإمداد بالطاقة

1. اتبع الإرشادات الواردة في [قبل البدء](#).
 2. قم بمحاذاة فتحات المسامير الموجودة في وحدة الإمداد بالطاقة مع فتحات المسامير الموجودة على الهيكل.
- تحذير: قد يؤدي تعثر إعادة تركيب جميع المسامير وربطها بإحكام إلى حدوث صدمة كهربائية حيث تعتبر هذه المسامير جزءاً رئيسياً من تأريض النظام.

3. أعد ربط المسامير الأربعة التي تثبت وحدة الإمداد بالطاقة في الهيكل.
4. قم بتوصيل كبلات طاقة التيار المستمر بلوحة النظام ومحركات الأقراص ([انظر مكونات لوحة النظام](#)).
5. أعد تركيب غطاء الكمبيوتر ([انظر إعادة تركيب غطاء الكمبيوتر](#)).
6. افحص مفتاح تحديد الجهد الكهربائي (إذا كان ذلك متاحًا) لضمان تحديد الجهد الكهربائي الصحيح.
7. قم بتوصيل الكمبيوتر والأجهزة بالماخذ الكهربائية، ثم قم بتشغيلها.

[رجوع إلى صفحة المحتويات](#)

وحدة زر الطاقة

دليل الخدمة Dell™ Studio XPS™ 8000

● إزالة وحدة زر الطاقة

● إعادة تركيب وحدة زر الطاقة

⚠ تحذير: قبل العمل داخل جهاز الكمبيوتر، قم بقراءة معلومات الأمان الواردة مع الكمبيوتر. للحصول على معلومات إضافية حول أفضل ممارسات الأمان، انظر الصفحة الرئيسية لسياسة الالتزام بالقوانين على العنوان www.dell.com/regulatory_compliance.

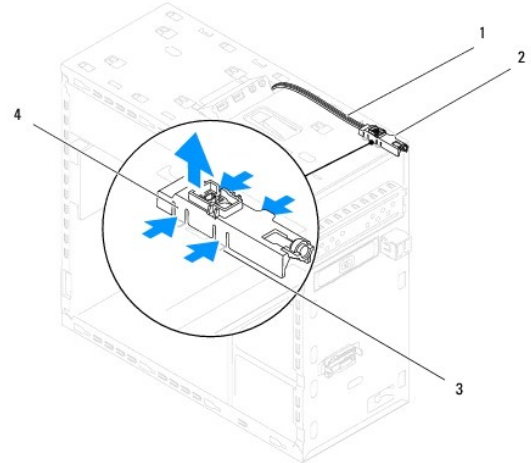
⚠ تحذير: للوقاية من التعرض للصدمات الكهربائية، عليك دوماً فصل الكمبيوتر عن المأخذ الكهربى قبل إزالة الغطاء.

⚠ تحذير: لا يتم بتشغيل جهازك إذا كان أي غطاء (أغطية) (بما في ذلك أغطية الكمبيوتر والإطارات الأمامية وأزرع الحشو وأماكن إدخال اللوحة الأمامية إلخ) مفكوكاً.

⚠ تنبيه: يجب ألا يقوم بإجراء الإصلاحات على جهاز الكمبيوتر إلا فني الخدمة المعتمد فقط. لا يغطي الضمان أي تلف ناتج عن أعمال صيانة غير معتمدة من قبل Dell™.

إزالة وحدة زر الطاقة

1. اتبع الإرشادات الواردة في [فصل البند](#).
2. قم بإزالة غطاء الكمبيوتر (راجع [زرع غطاء الكمبيوتر](#)).
3. قم بفتح الإطار الأمامي (انظر [إزالة الإطار الأمامي](#)).
4. قم بإزالة محرك الأقراص الضوئية (انظر [إزالة محرك الأقراص الضوئية](#)).
5. فك الغطاء العلوي (انظر [إزالة غطاء القاعدة](#)).
6. الفصل كبل وحدة زر الطاقة من موصل لوحة النظام FP1 (انظر [مكونات لوحة النظام](#)).
7. اضغط على ألسنة وحدة زر الطاقة لتحريرها من اللوحة العلوية وارفع وحدة زر الطاقة.



1	كبلات	2	وحدة زر الطاقة
3	فتحة	4	ألسنة وحدة زر الطاقة (4)

8. ضع وحدة زر الطاقة جانباً في مكان آمن.

إعادة تركيب وحدة زر الطاقة

1. اتبع الإرشادات الواردة في [فصل البند](#).

2. قم بمحاذاة ألسنة وحدة زر الطاقة وانفصها داخل الفتحات الموجودة في اللوحة العلوية.
3. قم بتوصيل كبل وحدة زر الطاقة بموصل لوحة النظام FP1 (انظر [مكونات لوحة النظام](#)).
4. أعد وضع الغطاء العلوي (انظر [إعادة تركيب الغطاء العلوي](#)).
5. أعد تركيب محرك الأقراص الضوئية (انظر [إعادة تركيب محرك الأقراص الضوئية](#)).
6. أعد تركيب الإطار الأمامي (انظر [إعادة تركيب الإطار الأمامي](#)).
7. أعد تركيب غطاء الكمبيوتر (انظر [إعادة تركيب غطاء الكمبيوتر](#)).
8. قم بتوصيل الكمبيوتر والأجهزة بالماخذ الكهربائية، ثم قم بتشغيلها.

[رجوع إلى صفحة المحتويات](#)

لوحة النظام

دليل الخدمة Dell™ Studio XPS™ 8000

إزالة لوحة النظام

إعادة وضع لوحة النظام

تحذير: قبل العمل داخل جهاز الكمبيوتر، قم بقراءة معلومات الأمان الواردة مع الكمبيوتر. للحصول على معلومات إضافية حول أفضل ممارسات الأمان، انظر الصفحة الرئيسية لسياسة الالتزام بالقوانين على العنوان www.dell.com/regulatory_compliance.

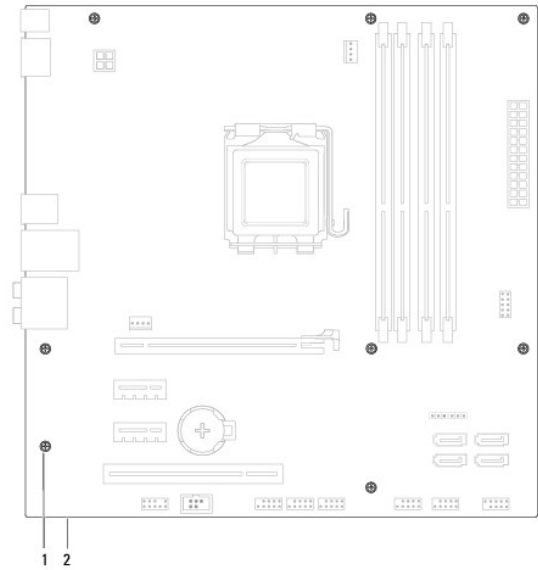
تحذير: للوقاية من التعرض للصدمات الكهربائية، عليك دوماً فصل الكمبيوتر عن المأخذ الكهربائي قبل إزالة الغطاء.

تحذير: لا تتم بتشغيل جهازك إذا كان أي غطاء (أغطية) (بما في ذلك أغطية الكمبيوتر والإطارات الأمامية وأزرع الحشو وأماكن إدخال اللوحة الأمامية إلخ) مفكوكاً.

تنبيه: يجب ألا يقوم بإجراء الإصلاحات على جهاز الكمبيوتر إلا الفني الخدمة المعتمد فقط. لا يغطي الضمان أي تلف ناتج عن أعمال صيانة غير معتمدة من قبل Dell™.

إزالة لوحة النظام


1. اتبع الإرشادات الواردة في [فصل البنية](#).
2. قم بإزالة غطاء الكمبيوتر (راجع [فصل نزع غطاء الكمبيوتر](#)).
3. قم بإزالة أي من بطاقتي PCI Express، إذا كانت موجودة (انظر [إزالة بطاقات PCI Express](#)).
4. قم بفتح مروحة المعالج ومجموعة وحدة المشتت الحراري (انظر [إزالة مروحة المعالج ومجموعة المشتت الحراري](#)).
5. قم بإزالة المعالج (انظر [إزالة المعالج](#)).
6. قم بإزالة وحدات الذاكرة (انظر [إزالة وحدة \(وحدات\) الذاكرة](#)) وتسجيل وحدة الذاكرة التي تمت إزالتها من كل فتحة DIMM، حتى يمكن تركيب وحدات الذاكرة في نفس الفتحة بعد استبدال لوحة النظام.
7. قم بفصل كل الكابلات المتصلة بلوحة النظام (انظر [مكونات لوحة النظام](#)). لاحظ اتجاه كافة الكابلات أثناء فكها حتى تستطيع إعادة توجيهها بشكل صحيح بعد تركيب لوحة النظام الجديدة.
8. قم بإزالة المسامير الثمانية التي تثبت لوحة النظام بالهيكل المعدني.




1 المسامير (8) 2 لوحة النظام

9. ارفع لوحة النظام إلى الأعلى وللخارج.

01. قارن لوحة النظام التي قمت بفتحها توّاً مع لوحة النظام البديلة للتأكد من أنهما متماثلتان.

 **ملاحظة:** قد تكون بعض المكونات والموصلات في النظام البديل في مواضع مختلفة بالمقارنة بالمكونات والموصلات الموجودة في لوحة النظام الحالية.

 **ملاحظة:** يتم إعادة ضبط إعدادات وصلة المرور مسبقاً على لوحة النظام البديلة في المصنع.

إعادة وضع لوحة النظام

1. اتبع الإرشادات الواردة في [قيل البدء](#).
 2. قم بمحاذاة اللوحة برفق داخل الهيكل، ثمحركها نحو الجزء الخلفي من الكمبيوتر.
 3. أعد تركيب المسامير العشرة لإحكام تثبيت لوحة النظام بالهيكل المعدني.
 4. قم بتوصيل الكبلات التي فصلتها من لوحة النظام ([انظر مكونات لوحة النظام](#)).
 5. أعد وضع المعالج ([راجع إعادة تركيب المعالج](#)).
 6. أعد وضع مروحة المعالج ومجموعة المشتت الحراري ([انظر استبدال مروحة المعالج ومجموعة المشتت الحراري](#)).
- ⚠ **تنبيه:** يجب ألا يقوم بإجراء الإصلاحات على جهاز الكمبيوتر إلا في الخدمة المعتمد فقط. لا يغطي الضمان أي تلف ناتج عن أعمال صيانة غير معتمدة من قبل Dell™.
- ⚠ **تنبيه:** تأكد من تثبيت وتأمين مجموعة المشتت الحراري بشكل صحيح.
7. أعد وضع وحدات الذاكرة ([راجع إعادة تركيب وحدة \(وحدات\) الذاكرة](#)).
 8. قم بإعادة تركيب أي من بطاقات PCI Express، PCI على لوحة النظام، إذا كانت موجودة ([انظر استبدال بطاقتي PCI و PCI Express](#)).
 9. أعد تركيب غطاء الكمبيوتر ([انظر إعادة تركيب غطاء الكمبيوتر](#)).
 01. قم بتوصيل الكمبيوتر والأجهزة بالمأخذ الكهربائية، ثم قم بتشغيلها.
 11. قم بتحديث BIOS الخاصة بالنظام، حسب الحاجة.
-  **ملاحظة:** للحصول على معلومات حول تحديث BIOS الخاص بالنظام، [راجع تحديث BIOS](#).

[رجوع إلى صفحة المحتويات](#)

إعداد النظام

دليل الخدمة Dell™ Studio XPS™ 8000

- نظرة عامة
- مسح كلمات المرور المنسية
- مسح إعدادات CMOS
- تحديث BIOS

نظرة عامة

استخدم إعداد النظام من أجل:

- تغيير معلومات تهيئة النظام بعد أن تقوم بإضافة أي أجهزة في الكمبيوتر الخاص بك أو تغييرها أو إزالتها.
- ضبط أو تغيير أي من الخيارات القابلة للتحديد من قبل المستخدم مثل كلمة المرور الخاصة بالمستخدم.
- قراءة الحجم الحالي للذاكرة أو تحديد نوع محرك القرص الصلب المركب.

تنبيه: يجب ألا يقوم بإجراء الإصلاحات على جهاز الكمبيوتر إلا قني الخدمة المعتمد فقط. لا يغطي الضمان أي تلف ناتج عن أعمال صيانة غير معتمدة من قبل Dell™.

تنبيه: لا تَقم بتغيير إعدادات هذا البرنامج إلا إذا كنت مستخدماً محترفاً للكمبيوتر. قد تؤدي بعض التغييرات الممددة إلى تشغيل الكمبيوتر بصورة غير صحيحة.

ملاحظة: قبل تغيير إعداد النظام، يوصى بتدوين معلومات شاشة إعداد النظام كمرجع في المستقبل.

الدخول إلى برنامج إعداد النظام

- قم بتشغيل (أو إعادة تشغيل) الكمبيوتر.
- عند ظهور شعار Dell™ الأزرق، انتظر ظهور مطالبة F2 ثم اضغط على <F2> على الفور.

ملاحظة: تشير المطالبة بالضغط على F2 إلى أنه تم بدء تشغيل لوحة المفاتيح. قد تظهر هذه المطالبة بسرعة فائقة، لذا يجب أن تراقب ظهورها، ثم اضغط على <F2>. إذا قمت بالضغط على <F2> قبل مطالبتك بذلك، فإن يكون الضغط على هذا المفتاح أي تأثير. إذا انتظرت طويلاً وظهر شعار نظام التشغيل، فواصل الانتظار حتى ترى سطح مكتب Microsoft® Windows. ثم قم بإيقاف تشغيل جهاز الكمبيوتر (انظر [إيقاف تشغيل الكمبيوتر](#)) وحاول مرة أخرى.

شاشات إعداد النظام

تعرض شاشة إعداد النظام معلومات التهيئة الحالية أو القابلة للتغيير بالنسبة للكمبيوتر. يتم تقسيم المعلومات على الشاشة إلى ثلاث مناطق: قائمة الخيارات وحقل الخيارات والنشطة ووظائف المفاتيح.

تعرض شاشة إعداد النظام معلومات التهيئة الحالية أو القابلة للتغيير بالنسبة للكمبيوتر. يتم تقسيم المعلومات على الشاشة إلى ثلاث مناطق: قائمة الخيارات وحقل الخيارات والنشطة ووظائف المفاتيح.	
Menu (قائمة) — تظهر في أعلى إطار إعداد النظام. يعرض هذا الحقل قائمة للوصول إلى خيارات إعداد النظام. اضغط على مفاتيح الأسماء إلى الأعلى وإلى الأسفل للتنقل. حينما يكون خيار Menu (قائمة) مظللاً، تقوم Options List (قائمة الخيارات) ببرد الخيارات التي تعرف الأجهزة المثبتة على جهازك.	Options Field (حقل الخيارات) — يظهر في الجانب الأيمن من Options List (قائمة الخيارات) ويتضمن معلومات حول كل خيار تم ذكره في Options List (قائمة الخيارات). في هذا الحقل يمكنك مشاهدة معلومات حول الكمبيوتر وإجراء التغييرات في الإعدادات الحالية. اضغط على <Enter> لإجراء تغييرات في الإعدادات الحالية. اضغط على <ESC> للعودة إلى Options List (قائمة الخيارات).
Options List (قائمة الخيارات) — تظهر في الجانب الأيسر لإطار إعداد النظام. يقوم الحقل ببرد الخصائص التي تحدد تهيئة جهاز الكمبيوتر، بما في ذلك الأجهزة المركبة وترشيده الطاقة وميزات الأمان. قم بالتمرير إلى أعلى القائمة أو أسفلها باستخدام مفاتيح السهم لأعلى ولأسفل. حينما يتم تظليل أحد الخيارات، يقوم Options Field (حقل الخيارات) بعرض إعدادات الخيار الحالية والمتاحة.	Help (تعليمات) — تظهر في الجانب الأيمن من إطار إعداد النظام وتتضمن معلومات للمساعدة بشأن الخيار الذي تم تحديده في Options List (قائمة الخيارات).
ملاحظة: ليست كل الإعدادات المدرجة في Options Field (حقل الخيارات) قابلة للتغيير.	
Key Functions (وظائف المفاتيح) — تظهر أسفل Options Field (حقل الخيارات) ويقوم ببرد المفاتيح ووظائفها بداخل حقل إعداد النظام النشط	

خيارات إعداد النظام

ملاحظة: قد تختلف العناصر الموضحة في هذا الجدول وفقاً لجهاز الكمبيوتر والأجهزة المثبتة الخاصة بك.

System Info (معلومات النظام)	
BIOS Info (معلومات BIOS)	يعرض رقم إصدار BIOS ومعلومات التاريخ
System (النظام)	يعرض رقم طراز النظام
Asset Tag (علامة تمييز الجهاز)	يعرض ملصق تمييز جهاز الكمبيوتر إذا كان موجوداً
Service Tag (رمز الخدمة)	يعرض رمز الخدمة الخاصة بالكمبيوتر
Processor Type (نوع المعالج)	يعرض نوع المعالج
Processor Cache (ذاكرة التخزين المؤقتة للمعالج L2)	يعرض حجم ذاكرة التخزين المؤقتة للمعالج L2

يعرض حجم ذاكرة التخزين المؤقتة للمعالج L3	Processor Cache L3 (ذاكرة التخزين المؤقتة للمعالج L3)
يوضح حجم الذاكرة المثبتة بالميجابايت	Memory Installed (الذاكرة المركبة)
يوضح حجم الذاكرة المتاحة بالميجابايت	Memory Available (الذاكرة المتاحة)
يوضح حجم سرعة الذاكرة بالميجاهرتز.	Memory Speed (سرعة الذاكرة)
يوضح تقنية الذاكرة؛ DDR3	Memory Technology (تقنية الذاكرة)
Standard CMOS Features (ميزات CMOS القياسية)	
يعرض الوقت الحالي بتنسيق س:د:دث ث	System Time (وقت النظام)
يعرض التاريخ الحالي بالتنسيق mm:dd:yy (الشهر:اليوم:السنة)	System Date (تاريخ النظام)
يعرض محرك الأقراص SATA1 المدمج في الكمبيوتر	SATA1
يعرض محرك أقراص SATA2 المدمج في الكمبيوتر.	SATA2
يعرض محرك أقراص SATA3 المدمج في الكمبيوتر.	SATA3
يعرض محرك أقراص SATA4 المدمج في الكمبيوتر.	SATA4
يعرض محرك الأقراص ESATA المدمج في الكمبيوتر	eSATA
ميزات نظام الإخلاء والإخراج الأساسي (BIOS) المتقدمة	
<p>1 Hyper-Threading — ممكنة أو معطلة (ممكنة بشكل افتراضي)</p> <p>1 تقنية Intel™ SpeedStep من Intel — ممكنة أو معطلة (ممكنة بشكل افتراضي)</p> <p>1 تقنية Intel® C-STATE — ممكنة أو معطلة (ممكنة بشكل افتراضي)</p> <p>1 تقنية التحويل الافتراضي من Intel® — ممكنة أو معطلة (ممكنة بشكل افتراضي)</p> <p>1 قيمة CPUID الحدية — ممكنة، معطلة (معطلة بشكل افتراضي)</p> <p>1 تنفيذ تعطيل البت — ممكنة أو معطلة (ممكنة بشكل افتراضي)</p> <p>1 مركز متعدد لوحة المعالجة المركزية — الكل أو 1 أو 2 (الكل بشكل افتراضي)</p>	CPU Feature (ميزة وحدة المعالجة المركزية)
<p>1 وحدة التحكم في USB — ممكنة أو معطلة (ممكنة بشكل افتراضي)</p> <p>1 وضع تشغيل USB — سرعة عالية؛ سرعة كاملة/منخفضة (الإعداد الافتراضي هو سرعة عالية)</p>	USB Device Setting (USB إعداد جهاز)
المزايا المتقدمة لمجموعة الشرائح	
تمكين أو تعطيل (الإعداد الافتراضي هو "تمكين")	Onboard Audio Controller (وحدة التحكم في الصوت المدمجة)
محرك أقراص IDE؛ محرك أقراص RAID (الإعداد الافتراضي هو "محرك أقراص IDE")	SATA Mode (وضع محرك أقراص SATA)
تمكين أو تعطيل (الإعداد الافتراضي هو "تمكين")	Onboard LAN Controller (وحدة التحكم في FDC الداخلي)
تمكين أو تعطيل (الإعداد الافتراضي هو "تعطيل")	Onboard LAN Boot ROM (ذاكرة القراءة فقط لتمهيد الشبكة المحلية المدمجة)
تمكين أو تعطيل (الإعداد الافتراضي هو "تمكين")	وحدة تحكم 1394
تهيئة جهاز التمهيد	
يقوم بنهية الإعدادات أثناء تمهيد النظام.	Boot Settings Configuration (تهيئة إعدادات التمهيد)
أضبط أولوية تمهيد محرك القرص الصلب. يتم تحديث العناصر المعروضة ديناميكياً وفقاً لمحرركات الأقراص الصلبة التي يتم اكتشافها.	Hard Disk Boot Priority (أولوية تمهيد محرك القرص الصلب)
يحدد تتابع التمهيد من الأجهزة المتاحة	First Boot Device (جهاز التمهيد الأول)
قابلة للإزالة CD/DVD؛ محرك القرص الصلب؛ تعطيل (قابلة للإزالة بشكل افتراضي)	Second Boot Device (جهاز التمهيد الثاني)
يحدد تتابع التمهيد من الأجهزة المتاحة	Third Boot Device (جهاز التمهيد الثالث)
قابل للتركيب؛ CD/DVD؛ محرك القرص الصلب؛ تعطيل (الإعداد الافتراضي هو CD/DVD)	Boot Other Device (تمهيد من جهاز آخر)
لا؛ نعم (الإعداد الافتراضي هو "نعم")	
إعداد إدارة الطاقة	
يحدد نوع ACPI المعلق الإعداد الافتراضي هو S3	ACPI Suspend Type (نوع تعليق ACPI)
يقوم هذا الخيار بتشغيل الكمبيوتر عندما تحاول الوصول إلى الكمبيوتر من خلال شبكة LAN (مُمكن افتراضياً).	Remote Wake Up (تتشغيل عن بعد)
يحدد سلوك الكمبيوتر بعد الاستعادة من حالة فقدان الطاقة (إيقاف التشغيل افتراضياً)	AC Recovery (استعادة التيار المتردد)
<p>1 وضع التشغيل — يقوم الكمبيوتر بالتشغيل بعد الاستعادة من العطل الكهربائي</p> <p>1 وضع عدم التشغيل — يظل الكمبيوتر في وضع إيقاف التشغيل.</p> <p>1 الأخير — يعود الكمبيوتر إلى وضع الطاقة الذي كان عليه قبل العطل الكهربائي</p>	Auto Power On (التشغيل تلقائياً)
يتيح لك إمكانية ضبط إنذار لتشغيل الكمبيوتر تلقائياً	Auto Power On Date (تشغيل تلقائياً حسب التاريخ)
يجعلك تتمكن من ضبط تاريخ تشغيل الكمبيوتر تلقائياً	

يُجعله تتمكن من ضبط وقت لتشغيل الكمبيوتر تلقائيًا	Auto Power On Time (تشغيل تلقائي حسب الوقت)
خصائص BIOS الأمنية	
حالة المشرف المثبت.	Supervisor Password (كلمة مرور المشرف)
حالة المستخدم المثبت	User Password (كلمة مرور المستخدم)
يُتيح لك ضبط كلمة مرور المشرف المطلوبة	Set Supervisor Password (تعيين كلمة مرور المشرف)
لا يُتيح لك تغيير مستوى الدخول للمستخدمين إلا إذا تم ضبط كلمة مرور المشرف	User Access Level (مستوى وصول المستخدم)
لا يُتيح لك ضبط كلمات المرور المستخدمة المطلوبة إلا في حالة ضبط كلمة مرور المشرف	Set User Password (تعيين كلمة مرور المستخدم)
الإعداد؛ دائمًا (الإعداد الافتراضي هو الإعداد). لا يكون هذا الخيار متاحًا إلا إذا تم ضبط كلمة مرور المشرف	Password Check (التحقق من كلمة المرور)
Exit (خروج)	
يوفر خيارات Load Default (تحميل القيم الافتراضية)، Save and Exit Setup (الحفظ والخروج من الإعداد)، و Exit Without Saving (الخروج من دون الحفظ).	Exit Options (الخروج من الخيارات)

تتابع التمهيد

تتيح لك هذه الميزة تغيير تتابع التمهيد الخاص بالأجهزة.

خيارات التمهيد

- Hard Drive** (محرك القرص الصلب) — يحاول الكمبيوتر التمهيد من محرك القرص الصلب الرئيسي. في حالة عدم وجود نظام تشغيل على المحرك، يُصدر الكمبيوتر رسالة خطأ.
- CD/DVD Drive** (محرك CD/DVD) — يحاول الكمبيوتر التمهيد من محرك CD/DVD. في حالة عدم وجود قرص مضغوط أو قرص DVD في المحرك، أو لا يشمل القرص المضغوط أو قرص CD/DVD على نظام تشغيل، يقوم الكمبيوتر بإرجاع رسالة خطأ.
- USB Flash Device** (جهاز USB المحمول) — أدخل جهاز الذاكرة في منفذ USB وأعد تشغيل الكمبيوتر. عند الضغط على F12 = تظهر Boot Menu (قائمة التمهيد) في الشاشة، اضغط على <F12>. يكتشف BIOS الجهاز ويضيف خيار تحديث USB إلى قائمة التمهيد.

ملاحظة: للتمهيد إلى جهاز USB يجب أن يكون الجهاز قابلًا للتمهيد. للتأكد من أن الجهاز قابل للتمهيد، راجع الوثائق المرفقة به.

تغيير تسلسل التمهيد للتمهيد الحالي

يمكنك استخدام هذه الميزة تغيير تسلسل التمهيد الحالي، على سبيل المثال، للتمهيد من محرك الأقراص CD/DVD لتشغيل Dell Diagnostics (تشخيص Dell) من قرص [Keyboard/Setup/USB](#). عند انتهاء اختبارات التشخيص، يتم استعادة تسلسل التمهيد السابق.

- إذا كنت تقوم بالتمهيد لجهاز USB، فقم بتوصيل جهاز USB بموصل USB.
- قم بتشغيل (أو إعادة تشغيل) الكمبيوتر.
- عند الضغط على F2 = يظهر Setup (إعداد)، وعلى F12 = تظهر Boot Menu (قائمة التمهيد) على الشاشة، اضغط على <F12>. إذا أطلت الانتظار حتى يظهر شعار نظام التشغيل، فاستمر في انتظارك حتى ترى سطح مكتب Microsoft® Windows®. قم بعد ذلك بإيقاف تشغيل الكمبيوتر وإعادة المحاولة. تظهر **Boot Device Menu** (قائمة أجهزة التمهيد)، والتي تحتوي على كافة أجهزة التمهيد المتوفرة. يحتوي كل جهاز على رقم إلى جانبه.
- في قائمة أجهزة التمهيد اختر الجهاز الذي ترغب في التمهيد منه. على سبيل المثال، إذا كنت تقوم بالتمهيد إلى مفتاح ذاكرة USB، فقم بتمييز **USB Flash Device** (جهاز USB المحمول) واضغط على <Enter>.

ملاحظة: للتمهيد إلى جهاز USB يجب أن يكون الجهاز قابلًا للتمهيد. للتأكد من أن جهازك قابل للتمهيد، تحقق من وثائق الجهاز.

تغيير تسلسل التمهيد الخاص بعمليات التمهيد في المستقبل

- ادخل إلى إعداد النظام (انظر [الدخول إلى برنامج إعداد النظام](#)).
- استخدم مفاتيح الأسهم لتمييز خيار القائمة **Boot Device Configuration** (تهيئة جهاز التمهيد) واضغط على <Enter> للوصول إلى القائمة.

ملاحظة: قم بتكوين تسلسل التمهيد الحالي إذا كنت ترغب في استعادته.

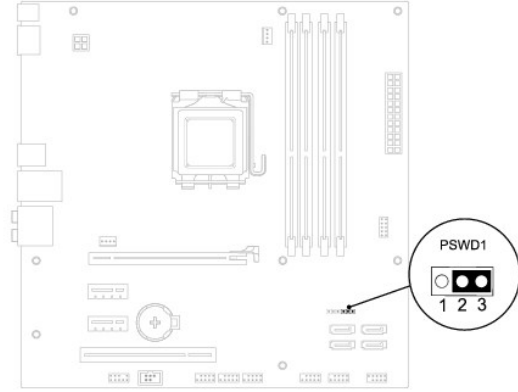
- اضغط على مفاتيح الأسهم إلى الأعلى وإلى الأسفل للتنقل عبر لائحة الأجهزة.

4. اضغط على علامة الموجب (+) أو السالب (-) لتغيير أولوية التمهيد الخاصة بالهजार.

مسح كلمات المرور المنسية

- ⚠ تحذير: قبل الشروع في أي إجراء من الإجراءات الموضحة في هذا القسم، اتبع إرشادات الأمان الواردة مع الكمبيوتر.
⚠ تحذير: يجب فصل الكمبيوتر عن مأخذ التيار الكهربائي لمسح إعداد كلمة المرور.

1. اتبع الإرشادات الواردة في [قبل البدء](#).
2. قم بإزالة غطاء الكمبيوتر (راجع [نزع غطاء الكمبيوتر](#)).
3. حدد موضع وصلة إعادة تعيين كلمة المرور ثلاثية الأسنان (PSWD1) على لوحة النظام (انظر [مكونات لوحة النظام](#)).

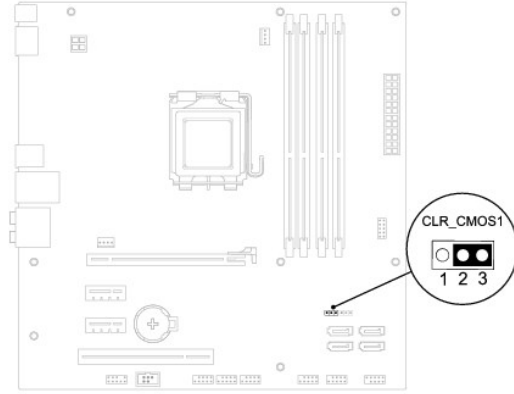


4. قم بتركيب وصلة المرور ثلاثية السنون من السنين 2 و3 وتركيبه في السنين 1 و2.
5. قم بتشغيل النظام لمسح كلمة المرور.
6. أوقف تشغيل الكمبيوتر وافصله مع جميع الأجهزة المتصلة عن المنافذ الكهربائية المتصلة بها.
7. قم بتركيب وصلة المرور ثلاثية السنون من السنين 1 و2 وإعادة تركيبه في السنين 2 و3 من أجل تمكين ميزة كلمة المرور.
8. أعد تركيب غطاء الكمبيوتر (انظر [إعادة تركيب غطاء الكمبيوتر](#)).
9. قم بتوصيل الكمبيوتر والأجهزة بالمأخذ الكهربائي، ثم قم بتشغيلها.

مسح إعدادات CMOS

- ⚠ تحذير: قبل الشروع في أي إجراء من الإجراءات الموضحة في هذا القسم، اتبع إرشادات الأمان الواردة مع الكمبيوتر.
⚠ تحذير: يجب فصل الكمبيوتر من مأخذ التيار الكهربائي لمسح إعداد CMOS.

1. اتبع الإرشادات الواردة في [قبل البدء](#).
2. قم بإزالة غطاء الكمبيوتر (راجع [نزع غطاء الكمبيوتر](#)).
3. حدد موضع وصلة إعادة تعيين CMOS ثلاثية الأسنان (CLR_CMOS1) الموجود على لوحة النظام (انظر [مكونات لوحة النظام](#)).



4. قم بتركيب وصلة المرور ثانية السنون من السنين 2 و3 وتركيبه في السنين 1 و2.
5. انتظر لمدة خمس ثوان تقريباً لمسح ضبط CMOS.
6. فك مقبس وصلة المرور ثانية السن من السنين 1 و2 وأعد تركيبها في السنين 2 و3.
7. أعد تركيب غطاء الكمبيوتر (انظر [زرع غطاء الكمبيوتر](#)).
8. قم بتوصيل الكمبيوتر والأجهزة بالماخذ الكهربائية، ثم قم بتشغيلها.

تحديث BIOS

1. قم بتشغيل الكمبيوتر.
2. اذهب إلى موقع Dell الخاص بالدعم على الإنترنت على العنوان support.dell.com.
3. انقر فوق **Drivers & Downloads** (برامج التشغيل والتزويلات) ← **Select Model** (تحديد الموديل).
4. حدد نوع المنتج في قائمة **Select Your Product Family** (تحديد عائلة المنتج).
5. حدد نوع المنتج في القائمة **Select Your Product Line** (تحديد خط المنتج).
6. حدد رقم موديل المنتج في القائمة **Select Your Product Model** (تحديد موديل المنتج).
7. **ملاحظة:** إذا قمت بتحديد موديل مختلف وأردت البدء من جديد، ف انقر فوق **Start Over** (البدء مجدداً) في الجانب العلوي الأيمن من القائمة.
7. انقر فوق **Confirm** (تأكيد).
8. تظهر قائمة بالنتائج على الشاشة. انقر فوق **BIOS** (نظام الإدخال/الإخراج الأساسي).
9. انقر فوق **Download Now** (تنزيل الآن) لتنزيل أحدث ملف لنظام الإدخال والإخراج الأساسي (BIOS). يظهر إطار **File Download** (تنزيل الملف).
10. انقر فوق **Save** (حفظ) لحفظ الملف على سطح المكتب لديك. يتم تنزيل الملف على سطح المكتب الخاص بك.
11. انقر فوق **Close** (إغلاق) إذا ظهر إطار **Download Complete** (انتهاء التنزيل). يظهر رمز الملف على سطح المكتب الخاص بك ويحمل نفس عنوان ملف تحديث BIOS الذي تم تنزيله.
21. انقر نقرًا مزدوجًا فوق رمز الملف الموجود على سطح المكتب واتبع الإجراءات التي تظهر على الشاشة.

[رجوع إلى صفحة المحتويات](#)

[رجوع إلى صفحة المحتويات](#)

نظرة فنية عامة

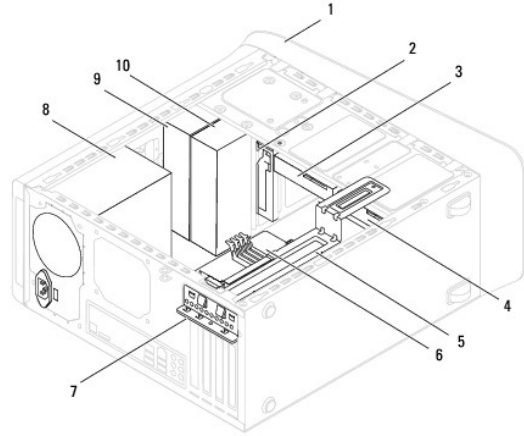
دليل الخدمة Dell™ Studio XPS™ 8000

[المنظر الداخلي للكمبيوتر](#)

[مكونات لوحة النظام](#)

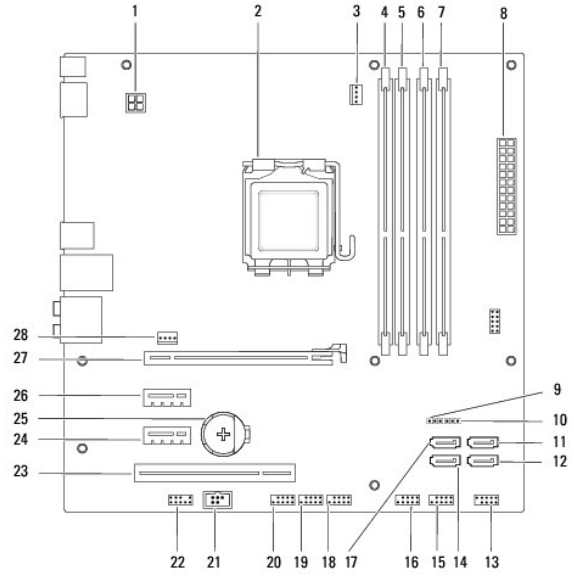
⚠ تحذير: قبل العمل داخل جهاز الكمبيوتر، قم بقراءة معلومات الأمان الواردة مع الكمبيوتر. للحصول على معلومات إضافية حول أفضل ممارسات الأمان، انظر الصفحة الرئيسية لسياسة الالتزام بالقوانين على العنوان www.dell.com/regulatory_compliance

المنظر الداخلي للكمبيوتر



الحافة الأمامية	1	FlexDock	2
محرك الأقراص الصلبة الثانوي	3	محرك أقراص صلبة رئيسي	4
حامل بطاقة الرسومات	5	لوحة النظام	6
مشبك تثبيت البطاقة	7	وحدة الإمداد بالطاقة	8
محرك أقراص ضوئية رئيسي	9	محرك الأقراص الضوئية الثانوي	10

مكونات لوحة النظام



مقبس المعالج	2	1	موصل التيار (PWR2)
موصل وحدة الذاكرة (DIMM3)	4	3	موصل مروحة المعالج (CPU_FAN1)
موصل وحدة الذاكرة (DIMM4)	6	5	موصل وحدة الذاكرة (DIMM1)
قحة الطاقة الرئيسية (PWR1)	8	7	موصل وحدة الذاكرة (DIMM2)
وصلة إعادة تعيين كلمة المرور (PSWD1)	10	9	وصلة إعادة تعيين CMOS (CLR_CMOS)
موصل SATA (SATA2)	12	11	موصل SATA (SATA1)
موصل SATA (SATA4)	14	13	موصل زر الطاقة (FP1)
موصل USB باللوحة الأمامية (F_USB2)	16	15	موصل USB باللوحة الأمامية (F_USB1)
موصل USB باللوحة الأمامية (F_USB3)	18	17	موصل SATA (SATA3)
موصل USB باللوحة الأمامية (F_USB5)	20	19	موصل USB باللوحة الأمامية (F_USB4)
موصل صوت اللوحة الأمامية (F_AUDIO1)	22	21	قحة توصيل SPDIF / S/PDIF (SPDIF_OUT2)
قحة بطاقة PCI Express x1 (PCI-EX1_1)	24	23	قحة بطاقة PCI (PCI1)
قحة بطاقة PCI Express x1 (PCI-EX1_2)	26	25	مقبس بطارية (BAT1)
موصل مروحة الهيكل (sys_fan1)	28	27	قحة بطاقة PCI Express x16 (PCI-E1_16X1)

دليل الخدمة Dell™ Studio XPS™ 8000

ملاحظة: تشير كلمة "ملاحظة" إلى المعلومات الهامة التي تساعدك على تحقيق أقصى استفادة من جهاز الكمبيوتر لديك.

تنبيه: تشير كلمة "تنبيه" إما إلى احتمال حدوث تلف بالأجهزة أو فقد للبيانات وتخبرك بكيفية تجنب المشكلة.

تحذير: تشير كلمة "تحذير" إلى احتمال حدوث ضرر بالممتلكات أو تعرض الأشخاص للإصابة أو الموت.

المعلومات الواردة في هذا المستند عرضة للتغيير بدون إشعار.
© 2009 Dell Inc. جميع الحقوق محفوظة.

ممنوع بتاتا إعادة إنتاج هذه المواد بأي شكل من الأشكال بدون إذن كتابي من شركة Dell Inc.

العلامات التجارية المستخدمة في هذا النص: Dell، وشعار Dell، و Dell XPS، و DELL، و Studio XPS. هي علامات تجارية لشركة Dell Inc. وتحتوي Intel SpeedStep، و Intel، و Intel Corporation على علامتين تجاريتين مسجلتين لشركة Intel Corporation في الولايات المتحدة والبلدان الأخرى وتعد Microsoft و Windows Vista و Windows Vista و شعار زر ابدأ في Windows Vista هي إما علامات تجارية أو علامات تجارية مسجلة خاصة بشركة Microsoft Corporation في الولايات المتحدة وأو البلدان الأخرى.

قد يتم استخدام علامات تجارية وأسماء تجارية أخرى في هذا المستند للإشارة إلى إما الكيانات المالكه لهذه العلامات والأسماء أو إلى منتجاتها. تلمي شركة Dell Inc. أي سمي من جانبها لامتلاك علامات تجارية أو أسماء تجارية بخلاف تلك الخاصة بها.

أغسطس 2009 مراجعة A00

الغطاء العلوي

دليل الخدمة Dell™ Studio XPS™ 8000

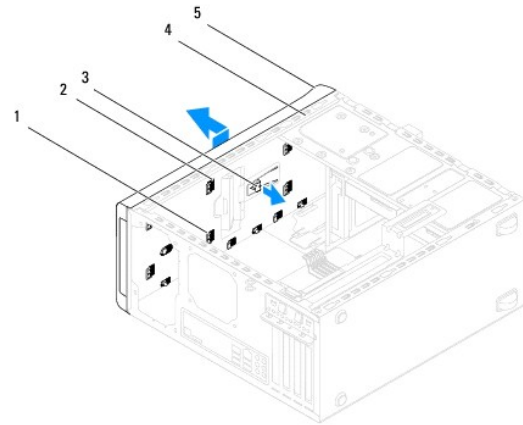
إزالة غطاء القاعدة

إعادة تركيب غطاء القاعدة

- ⚠ تحذير: قبل العمل داخل جهاز الكمبيوتر، قم بقراءة معلومات الأمان الواردة مع الكمبيوتر. للمزيد من المعلومات حول أفضل ممارسات الأمان، انظر الصفحة الرئيسية للتوافق التنظيمي على www.dell.com/regulatory_compliance.
- ⚠ تحذير: للوقاية من التعرض للصدمات الكهربائية، عليك دوماً فصل الكمبيوتر عن المأخذ الكهربائي قبل إزالة الغطاء.
- ⚠ تحذير: لا تتم بتشغيل الكمبيوتر إذا كان أي غطاء (أغطية) (بما في ذلك أغطية الكمبيوتر واللوحات الأمامية وأذرع الحشو ومداخل اللوحة الأمامية، إلخ) مفكوكاً.
- ⚠ تنبيه: يجب ألا يقوم بإجراء الإصلاحات على جهاز الكمبيوتر إلا فني الخدمة المعتمد. لا يغطي الضمان أي تلف ناتج عن أعمال صيانة غير معتمدة من قبل Dell™.

فك الغطاء العلوي

1. اتبع الإرشادات الواردة في [فصل البدء](#).
2. قم بإزالة غطاء الكمبيوتر (انظر [إزالة غطاء الكمبيوتر](#)).
3. قم بفك الإطار الأمامي (انظر [إزالة الإطار الأمامي](#)).
4. قم بإزالة محرك الأقراص الضوئية (انظر [إزالة محرك الأقراص الضوئية](#)).
5. اسحب لسان التحرير، ثم اثن الغطاء العلوي تجاه مقدمة الكمبيوتر لتحرير ألسنة الغطاء العلوي من الفتحات الموجودة في اللوحة العلوية.
6. اسحب الغطاء العلوي بعيداً عن اللوحة الأمامية.



1	ألسنة الغطاء العلوي	2	الفتحات
3	لسان التحرير	4	اللوحة العلوية
5	الغطاء العلوي		

7. ضع الغطاء العلوي جانباً في مكان آمن.

إعادة تركيب الغطاء العلوي

1. اتبع الإرشادات الواردة في [فصل البدء](#).
2. قم بمحاذاة الألسنة الموجودة في الغطاء العلوي مع الفتحات الموجودة في اللوحة العلوية.
3. اضغط على الغطاء العلوي وإزله نحو مؤخرة الكمبيوتر حتى يستقر في موضعه.
4. أعد تركيب محرك الأقراص الضوئية (انظر [إعادة تركيب محرك الأقراص الضوئية](#)).
5. أعد تركيب الإطار الأمامي (انظر [إعادة تركيب الإطار الأمامي](#)).
6. أعد تركيب غطاء الكمبيوتر (انظر [إعادة تركيب غطاء الكمبيوتر](#)).

[رجوع إلى صفحة المحتويات](#)

لوحة الإدخال/الإخراج العلوية

دليل الخدمة Dell™ Studio XPS™ 8000

• فك لوحة الإدخال/الإخراج العلوية

• إعادة تركيب لوحة الإدخال/الإخراج العلوية

⚠ تحذير: قبل العمل داخل جهاز الكمبيوتر، قم بقراءة معلومات الأمان الواردة مع الكمبيوتر. للحصول على معلومات إضافية حول أفضل ممارسات الأمان، انظر الصفحة الرئيسية لسياسة الالتزام بالقوانين على العنوان www.dell.com/regulatory_compliance.

⚠ تحذير: للوقاية من التعرض للصدمات الكهربائية، عليك دوماً فصل الكمبيوتر عن المأخذ الكهربائي قبل إزالة الغطاء.

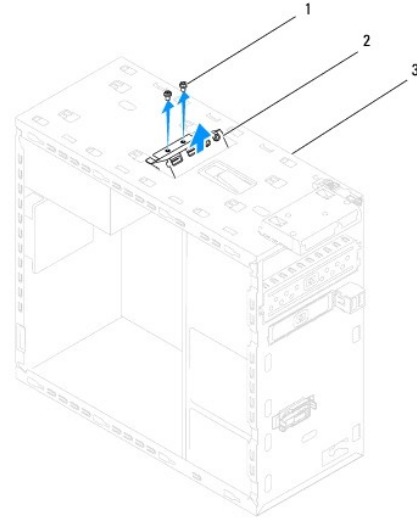
⚠ تحذير: لا تتم بتشغيل جهازك إذا كان أي غطاء (أغطية) (بما في ذلك أغطية الكمبيوتر والإطارات الأمامية وأزرع الحشو وأماكن إدخال اللوحة الأمامية إلخ) مفكوكاً.

⚠ تنبيه: يجب ألا يقوم بإجراء الإصلاحات على جهاز الكمبيوتر إلا فني الخدمة المعتمد فقط. لا يغطي الضمان أي تلف ناتج عن أعمال صيانة غير معتمدة من قبل Dell™.

فك لوحة الإدخال/الإخراج العلوية

📌 ملاحظة: لاحظ اتجاه كل الكبلات أثناء فكها حتى تستطیع إعادة توجيهها بشكل صحيح عند تركيب لوحة الإدخال/الإخراج العلوية الجديدة.

1. اتبع الإرشادات الواردة في [قبل البدء](#).
2. قم بإزالة غطاء الكمبيوتر (راجع [نزع غطاء الكمبيوتر](#)).
3. قم بفك الإطار الأمامي (انظر [إزالة الإطار الأمامي](#)).
4. قم بإزالة محرك الأقراص الضوئية (انظر [إزالة محرك الأقراص الضوئية](#)).
5. فك الغطاء العلوي (انظر [إزالة غطاء القاعدة](#)).
6. قم بفصل كبلات لوحة الإدخال/الإخراج العلوية من موصلات لوحة النظام F_AUDIO1 و F_USB3 (انظر [مكونات لوحة النظام](#)).
7. قم بإزالة المسمارين اللولبيين المثبتين للوحة الإدخال/الإخراج العلوية في الغطاء العلوي.



1	المسمارين اللولبيين (2)	2	لوحة الإدخال/الإخراج العلوية
3	اللوحة العلوية		

8. قم بحذر بإزالة لوحة الإدخال/الإخراج العلوية من الكمبيوتر.

إعادة تركيب لوحة الإدخال/الإخراج العلوية

1. اتبع الإرشادات الواردة في [قيل البدء](#).
2. قم بمحاذاة فتحات المسامير الموجودة في لوحة الإدخال/الإخراج العلوية مع فتحات المسامير الموجودة في اللوحة العلوية.
3. أعد تركيب المسامير اللولبية المثبتين للوحة الإدخال/الإخراج العلوية باللوحة العلوية.
4. قم بتوصيل كبلات لوحة الإدخال/الإخراج العلوية بموصلات لوحة النظام F_USB3 و F_AUDIO1 (انظر [مكونات لوحة النظام](#)).
5. أعد وضع الغطاء العلوي (انظر [إعادة تركيب الغطاء العلوي](#)).
6. أعد تركيب محرك الأقراص الضوئية (انظر [إعادة تركيب محرك الأقراص الضوئية](#)).
7. أعد تركيب الإطار الأمامي (انظر [إعادة تركيب الإطار الأمامي](#)).
8. أعد تركيب غطاء الكمبيوتر (انظر [إعادة تركيب غطاء الكمبيوتر](#)).
9. قم بتوصيل الكمبيوتر والأجهزة بالماخذ الكهربائية، ثم قم بتشغيلها.

[رجوع إلى صفحة المحتويات](#)